



Emissionsfrei



Lärmarm



+Kipphöhe



< 1.2 m Breite



Fernbedienung

(optional)



ECOVOLVE

Elektrischer Hochkipp Dumper

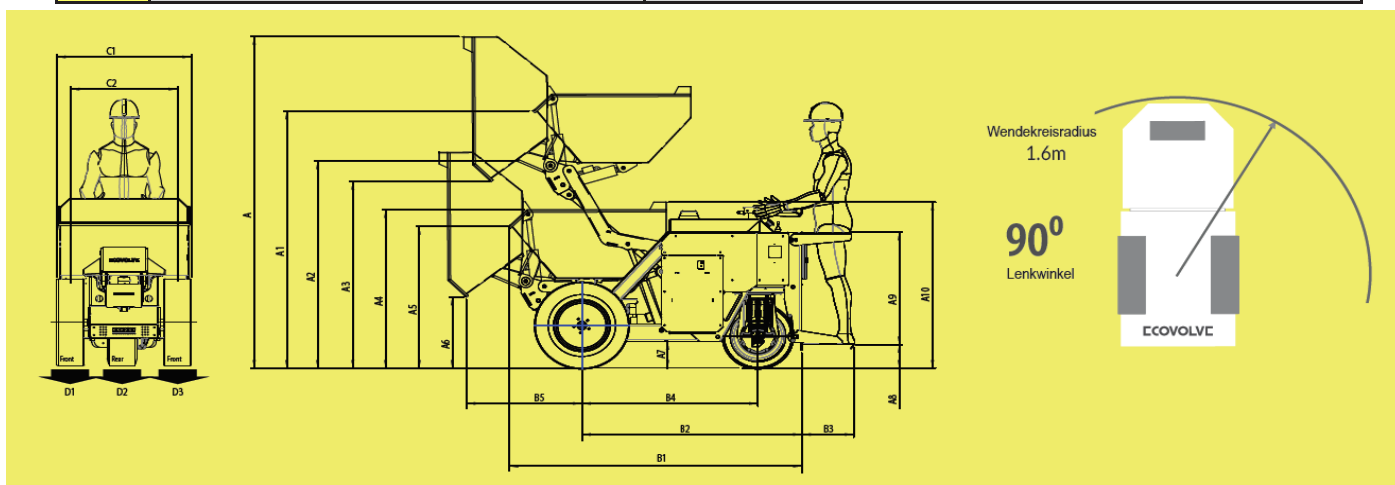
Nicht nur anders, sondern EINMALIG

ECOVOLVE entwickelt und produziert kompakte elektrische umweltfreundliche Maschinen. Die 3 Elektrodumper-Typen ED800, ED1000, ED1500 von ECOVOLVE sind vielseitige, neue Maschinen für den In- sowie Outdoor-Bereich

Mit der Gesamtbreite von unter 100 cm (ED 800/1000), einem Wenderadius von gerade mal 1.60 m und der Ausschütthöhe von bis zu 1.80 m wurde der ECOVOLVE speziell für engste Einsatzbedingungen designt. Wo andere längst aufgeben, ist der ECOVOLVE in seinem Element

Dank der leistungsstarken Batterie bewältigt der ECOVOLVE einen normalen Arbeitstag problemlos. Nach einer Ladezeit von 8 h an 220V Steckdose ist er bereits wieder einsatzbereit

		ED800	ED1000	ED1500
KAPAZITÄT	Ladekapazität	800 kg	1000 kg	1500 kg
	Leergewicht	1200 kg	1300 kg	1500 kg
	Muldeninhalt - Nivelliert	350 l	435 l	575 l
	Muldeninhalt - Gehäuft	480 l	600 l	800 l
	Muldeninhalt - Wassermass	225 l	315 l	460 l
FAHREN	Antrieb	1-Rad Antrieb	1-Rad Antrieb	Allradantrieb
	Lenkung	1-Rad Lenkung	1-Rad Lenkung	1-Rad Lenkung
	Geschwindigkeit	0 - 6 km/h	0 - 8 km/h	0 - 8 km/h
	Lenkeinschlag	90°	90°	90°
	Wenderadius aussen	1600 mm	1600 mm	1600 mm
	Steigfähigkeit	15°	15°	15°
ÜBERTRAGUNG	Proportional		Zahnradantrieb	
	Lenkung		Elektrisch	
	Bereifung – Front Super Elastic – Heck Super Elastic		27 x 8.5 x 15 21 x 8 x 9	
	Bremsen		Elektrodynamische Bremse Negative Feststellbremse	
HYDRAULIK SYSTEM	Zahnradpumpe - Pumpenfluss - Betriebsdruck	5.5 l/min 130 bar	6.5 l/min 130 bar	6.5 l/min 150 bar
	Leistung	2.2 kW	2.2 kW	2.2 kW
	Hydrauliktank-Inhalt	2.8 l	2.8 l	5.0 l
ELEKTRO SYSTEM	Betriebsspannung	24 V	24 V	24 V
	Batteriekapazität	400 Ah	400 Ah	600 Ah
	Integriertes Ladegerät - Eingang - Ausgang	100 - 240 VAC 24 VDC	100 - 240 VAC 24 VDC	100 - 240 VAC 24 VDC
	Ladedauer	8 h	8 h	8 h
Antrieb	Typ		Induktionsmotor	
	Leistung	5 kW / 7 PS	5 kW / 7 PS	8 kW / 11 PS
	Abgas-Emission	Zero	Zero	Zero
LÄRM	Fahren	65 dB	65 dB	65 dB
	Summer (variabel)	60 - 80 dB	60 - 80 dB	60 - 80 dB



													Leer		Voll		
[mm]	A	A1	A2	A3	A4	A5	B1	B2	B3	B4	C1	C2	Bodendruck kg	D1/D3	D2	D1/D3	D2
ED800	2610	1630	1470	1120	210	1310	2065	2388	330	1270	813	584		280	680	650	700
ED1000	2610	1630	1470	1120	210	1310	2200	2565	330	1270	965	762		310	680	785	730
ED1500	2900	1800	1600	1150	210	1340	2245	2575	330	1326	1173	975		375	750	1125	750