

BROKK 300

NEW 2018!

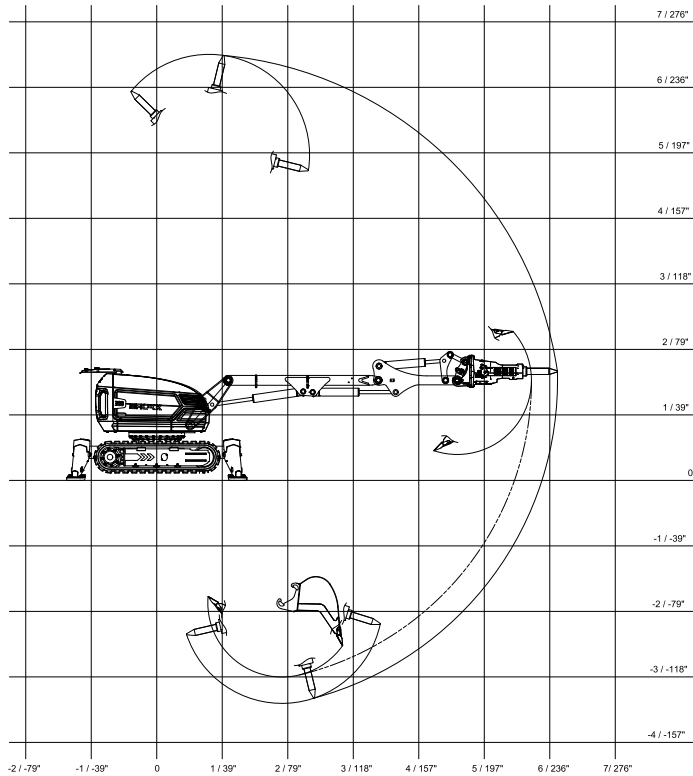


Kraftvolle und leistungsstarke Neuentwicklung – einzigartig!

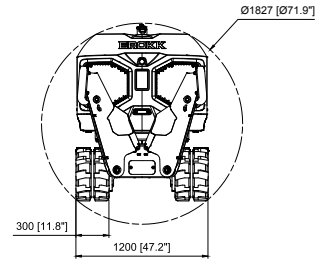
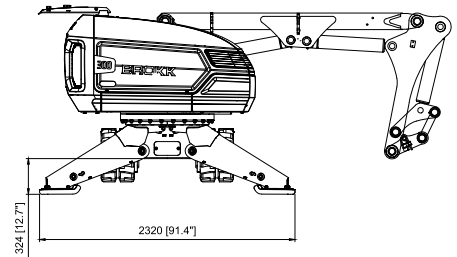
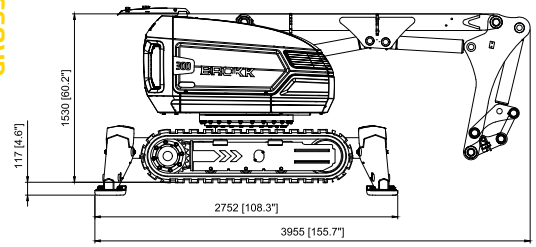
Der völlig neue **BROKK 300** ist ein eindrucksvolles Beispiel dafür, wie schnell sich Brokk Abbruchroboter entwickeln, um den ständig steigenden Anforderungen der Industrie gerecht zu werden. Diese Maschine ist aus den legendären mittelgroßen Brokk-Maschinen hervorgegangen, und mit Brokk SmartPower™ bekommt sie einen großen Leistungsschub. Im Vergleich zu seinem Vorgänger überzeugt der Brokk 300 mit 40% mehr Leistung und nutzt schwerere und leistungsfähigere Werkzeuge. Mit beeindruckender Kraft, Reichweite und Stabilität wird dieses Modell ohne Zweifel seinesgleichen suchen.

- 37 kW Brokk SmartPower™ Elektriksystem
- Brokk SmartDesign™ und Brokk SmartRemote™
- Hervorragende und umfassende Vielseitigkeit im Abbruch
- Schwerere, leistungsstärkere Anbauwerkzeuge (z. B. BHB 455 und Darda CC580)
- Kompatibel mit allen Anbauwerkzeugen für Brokk 280

REICHWEITE



GRÖSSE



TECHNISCHE DATEN

Hydraulikhammer auf Abbildungen BHB 455
Lasten- und Stabilitätsdiagramm auf Anfrage erhältlich

Leistung

Schwenkgeschwindigkeit, max. 16 sec/360°
Transportgeschwindigkeit, max. 2,7 km/h
Steigungswinkel, max. 30°

Hydrauliksystem

Volumen Hydrauliksystem 95 l
Pumpentyp Kolbenpumpe
Systemdruck 18 MPa
Systemdruck, erhöht für Anbaugeräte, max. 23 MPa
Pumpenfluss, max. 50Hz 100 l/min
60Hz 120 l/min

Antriebsystem

Technologie SmartPower
Elektromotor Typ ABB
Motorleistung* 37 kW
Empfohlene Sicherung* 63 A
Anlassart Softstart/Direktstart

Steuersystem

Steuerung SmartRemote, Tragbare Steuereinheit
Signalübertragung Digital
Übertragungsart Kabel/Funk
Reichweite, Funk Bis zu 300 m

Gewicht

Gewicht** 3 650 kg
Empfohlenes/max. Gewicht Anbaugerät 500 kg

Lärmpegel

Schallleistungspegel*** 95 dB(A)

*Der Hydraulikdruck kann je nach Anbaugerät erhöht werden
**Ohne Anbaugerät und Zusatzausrüstung
***Schallleistungspegel Lwa, gemessen nach Richtlinie 2000/14/EC, ohne Anbaugerät

ZUBEHÖR/OPTIONEN

Armsystem

Zylinder- und Hitzeschutz für Zylinder C2 und C3

Fahrgestell

Gummiraupenkettens
Stahlraupenkettens

Hitzebeständigkeit

Feuerfeste Schläuche
Zwangsdruckluftkühlung für Maschine
Zwangsdruckluftkühlung für Hydraulikhammer
Stahlschuhe für Ofenausbrüche oder Schmelzöfen

Weitere Optionen

Luftanschluss am Hammer für Staubschutz
Wassersprühdüse am Hammer zur Staubbündung
Kontergewicht
Hydraulische Extrafunktion
Kabelrolle mit 60m Kabellänge
Rücklaufschlauch
CAN-Kabelanschluss für Werkzeuge
Hebeösen (normgerechte Hebepunkte sind Standard)

WERKZEUGE

