

# BROKK 800P 冶金版

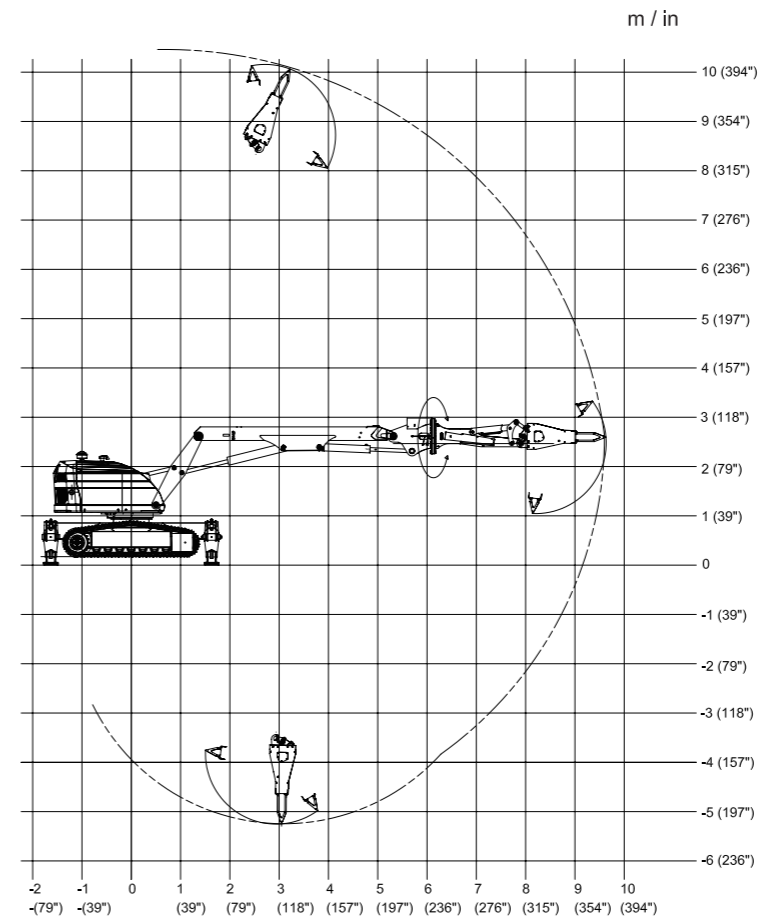


## 型号介绍：

Brokk800是Brokk机器人家族中最大的机器人，自重11300kg，3号臂可以360°连续旋转，工作范围达9.6m，可以胜任一些任务艰难、工况恶劣的检修作业或者拆除作业。机器人配置的专用液压锤具有热保护功能，以保证液压系统能够正常工作，在大型钢包、转炉的清口作业时表现卓越，同样的，操作者可以选择安全的位置，舒适的操作机器人。

**应用：**冶金企业大型钢包、转炉的清口和检修作业

## 工作范围

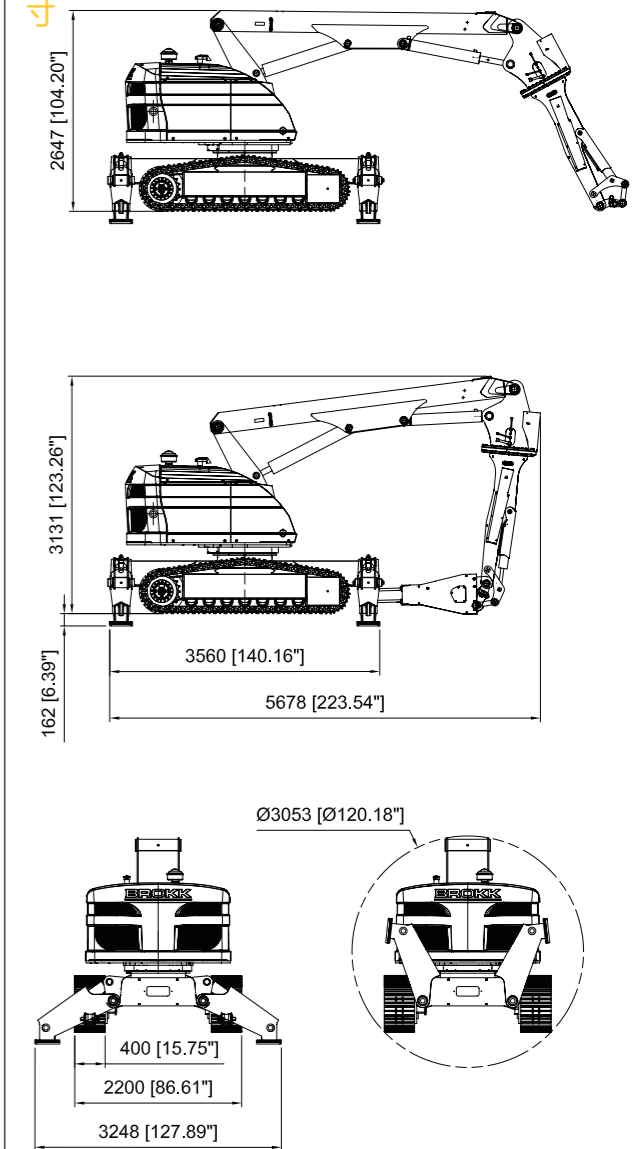


## TECHNICAL DATA

### 技术参数

液压锤型号：	带有耐热保护的SB452
机械性能	
回转速度	28秒/ 360°
最大行走速度	3.3km/h; 0.9/s
爬坡能力	30°
液压性能	
液压系统容量	165L
液压泵类型	负载感应式变量柱塞泵
系统压力	标准 18.5Mpa 最大 25Mpa
液压泵最大流量	柴油机版/50HZ 140L/min
发动机/电机	
类型	四缸水冷四冲程发动机
输出功率 (2600rpm)	74kw
燃油容量	80L
机油容量	13.2L
水箱容量	9L
冷却剂冰点	-40°C
控制系统	
控制设备	遥控器
信号方式	数字
控制方式	电缆/无线
重量	
整机重量 (不包含工具头)	11300kg

## 尺寸



## 电动版

电机功率	45kw
额定电压	380V/50HZ
额定电流	81A
噪音	99dB(A)
电机品牌	ABB
重量	11050 kg

## 工具头

