

BROKK 110



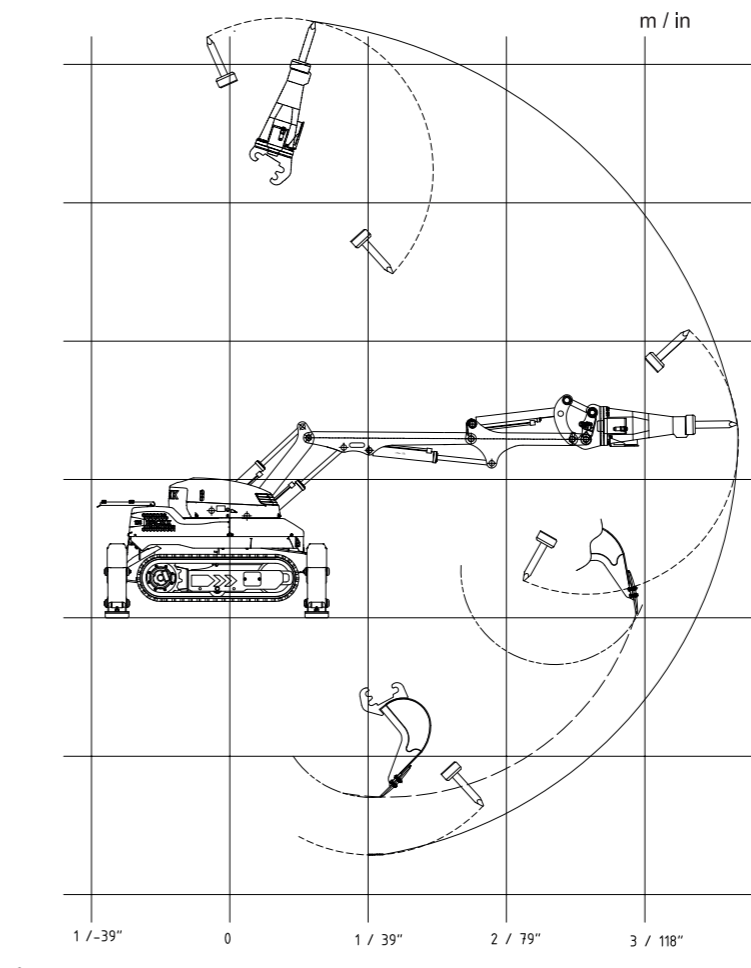
型号介绍：

Brokk110机器人是Brokk公司销量最大的型号之一，相比较之前的Brokk100机器人，Brokk110机器人提高了15%的冲击功，采用了智能化的SmartPower电控系统，更节能，更可靠。尤其适用于空间受限的场所。在住宅小区、商业楼宇、工业建筑内部的拆除改造和冶金工程中尤显优势。

Brokk110机器人大臂系统收起后，体积很小，可以用普通卡车和挂车运输到现场，也可以攀爬楼梯，在电梯内运输，机器人仅需要16amp的动力电源，操作方便，使用成本低。

应用：商业楼宇、工业建筑的轻型和中型拆除改造、冶金炉窑维修打渣、抢险救援。

工作范围

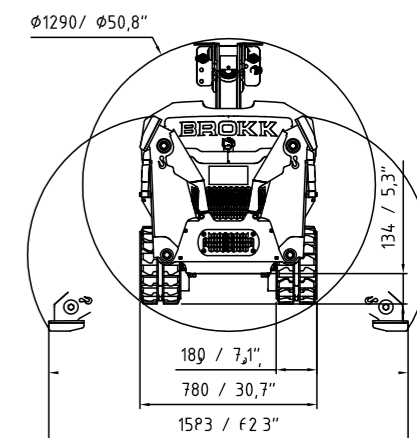
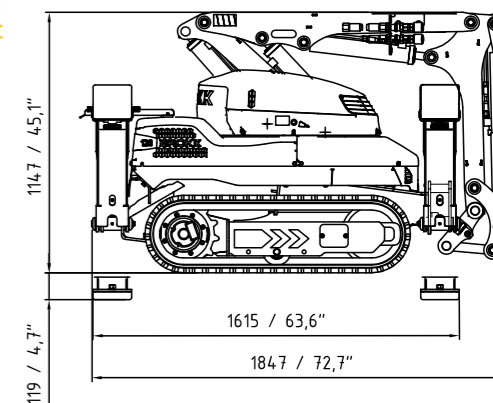


TECHNICAL DATA

技术参数

液压锤型号：	SB152
机械性能	
回转速度	10秒/360°
最大行走速度	2.5km/h; 0.7/s
爬坡能力	30°
液压性能	
液压系统容量	45L
液压泵类型	变量活塞泵
系统压力	18Mpa
液压泵最大流量	50HZ 54L/min
电机	
电机品牌	ABB
功率	15kw
额定电流	31A
启动方式	直接启动/软启动
控制系统	
控制设备	遥控器
信号方式	数字
控制方式	电缆/无线
重量	
整机重量 (不包含工具头)	990kg
噪音水平	86dB (A)
	根据欧盟2000/14 / EC标准

尺寸



可选配

- 耐热油管
- 强制冷却
- 喷水系统
- 视频操作系统
- CC340液压钳
- HCS6扩剪器
- G50多功能搬运夹
- A02多功能抓斗

工具头

