

# BROKK 520D



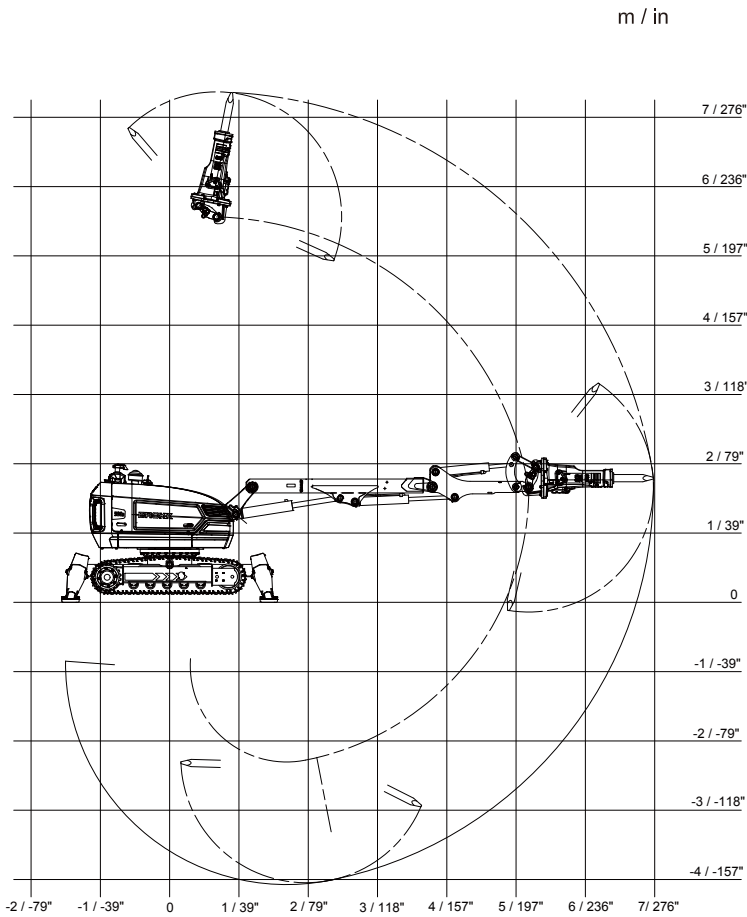
## 型号介绍：智能化，更强壮

Brokk520D柴油机驱动的机器人是Brokk400D的升级产品，提高了30%的破拆能力，底盘更新，大臂加强，提高可靠性。它适用于电力供应不便的场所，机动灵活，易于转场，能进入狭窄空间作业。Brokk520D结合了智能化SmarConcept理念，融入了智能设计，是行走最快的Brokk机器人。对比电驱动机器人，行走速度提高50%，机器人运输时间减少，提高作业效率。是地下矿山、隧道暗挖、抢险救援和建筑拆除行业的首选产品，在高炉铁沟耐材解体领域有良好的表现。

同Brokk其它机器人一样，B520D也采用遥控操作，操作人员始终处于安全的位置操纵机器。强劲的大功率柴油机满足严格的环保要求。B520D的破拆能力相当于一台25-30吨的挖掘机。

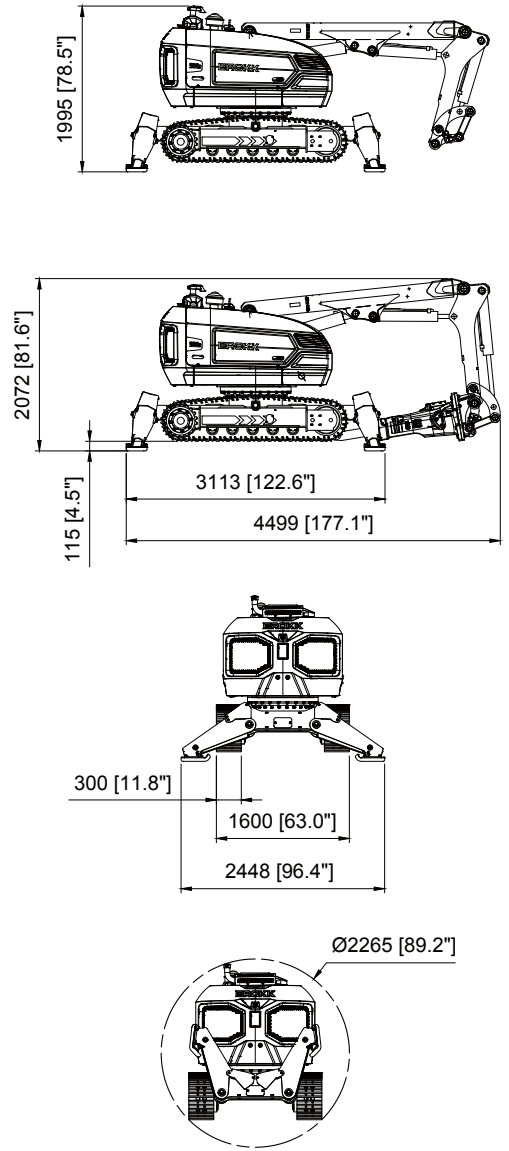
**应用：**抢险救援、地下矿山、隧道施工、冶金、建筑拆除。

工作范围



m / in

尺寸



TECHNICAL DATA

技术参数

液压锤型号：**BHB555/BHB705**

机械性能

回转速度 16秒/ 360°  
 最大行走速度 3.4km/h  
 爬坡能力 30°

液压性能

液压系统容量 145L  
 液压泵类型 负载感应式变量柱塞泵  
 系统压力 标准 18Mpa  
 最大 24Mpa

液压泵最大流量 130L/min

动力系统

类型 四缸水冷四冲程柴油机  
 额定功率 74kw/2600rpm  
 燃油容量 70L  
 冷却液容量 10L  
 机油容量 13.2L

控制系统

控制设备 便携式遥控器控制  
 信号方式 数字  
 控制方式 线缆/无线(可达300m)

重量

整机重量 (不包含工具头) 5500kg

可挂最大属具重量 700 kg

噪音水平 101dB ( A )

根据欧盟2000/14 / EC标准

可选配

CC700液压钳

橡胶履带

喷水降尘系统

耐热保护

强制冷却

液压钻机及数据总线(CAN)

视频操作系统

工具头自动更换

工具头

