

# BROKK 900



## TECHNICAL DATA

### 技术参数

液压锤型号： BHB1500/BHB1300

#### 机械性能

回转速度 16秒/ 360°  
 最大行走速度 2.8km/h  
 爬坡能力 30°

#### 液压性能

液压系统容量 230L  
 液压泵类型 负载感应式变量柱塞泵  
 系统压力 标准 18.5Mpa  
 最大 25Mpa  
 液压泵最大流量 148L/min

#### 柴油机

类型 四缸水冷四冲程发动机  
 动力技术 SmartPower智能动力系统  
 输出功率 ( 2600rpm ) 74kw  
 燃油容量 80L  
 机油容量 13.2L

#### 电动版

电机功率 71kw  
 动力技术 SmartPower智能动力系统  
 额定电流 125A  
 电机品牌 ABB  
 启动方式 软启动

#### 控制系统

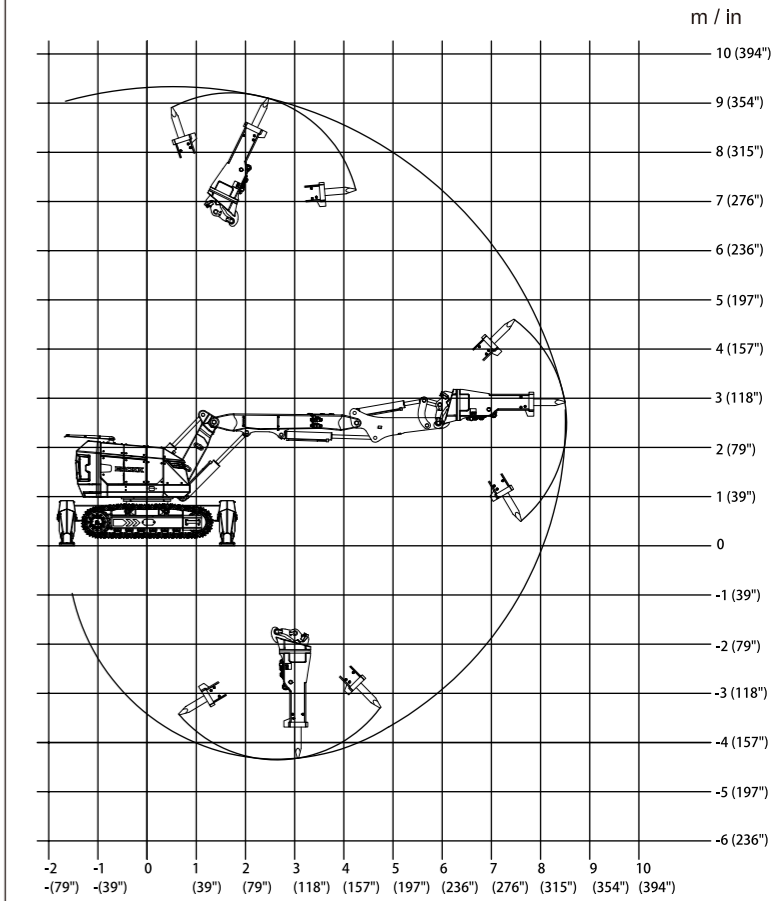
控制设备 便携式遥控器控制  
 控制技术 远程无线智能控制SmartControl  
 信号方式 数字  
 遥控距离 超过300m

#### 重量

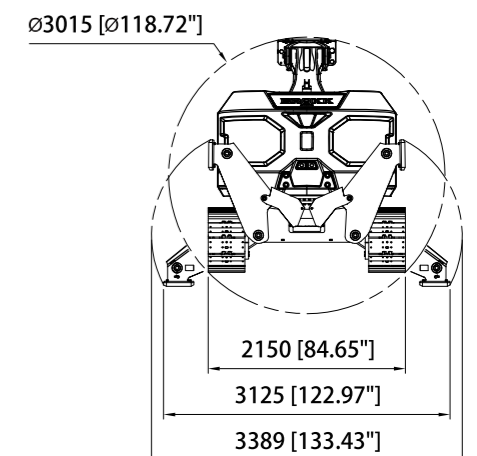
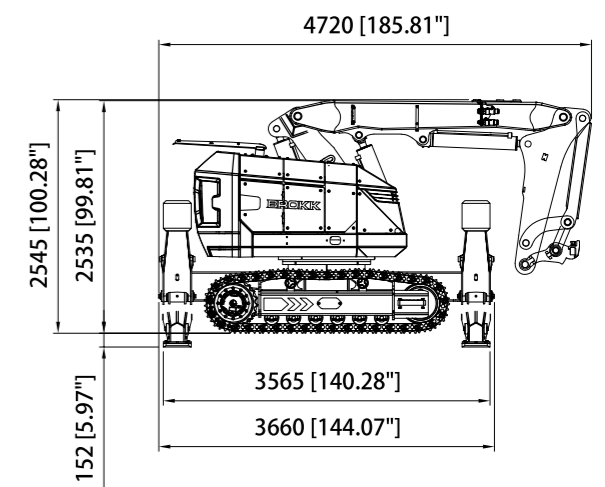
整机重量 ( 不包含工具头 ) 11400kg  
 建议工具头最大重量 1500kg  
 噪音 电动版99dB(A)  
 柴油机版103dB(A)

**选购件**  
 强制冷却系统  
 雾化水降尘系统  
 行走示警系统

### 工作范围



### 尺寸



### 型号介绍：

Brokk900是Brokk破拆机器人家族中破碎能力最强的一个机型，在重型拆除和隧道行业开启了一个全新的应用领域。可以携带1.5吨重的工具头，破碎锤冲击功可达3050焦耳，在隧道开拓、地铁暗挖和地下矿山施工中完成重型坚硬的破拆作业。

Brokk900机器人的作业高度可达9.1米，能配备BHB1500重型液压锤、钢梁抓取器、强力液压钳，重型铣挖机、大功率金属剪、多功能抓斗和重型钻机等多种属具。

这款多功能破拆机器人配备了SmartPower智能动力系统，性能得到优化，能更加稳定地长时间运行。新的坚固设计，使Brokk900成为值得信赖的拆除机器人。

**特点：**方便维护和坚固设计，用于重要破拆的液压锤，可靠的智能控制系统。 可选柴油机驱动或者电机驱动机型。

### 工具头

