

BROKK 900R 冶金版

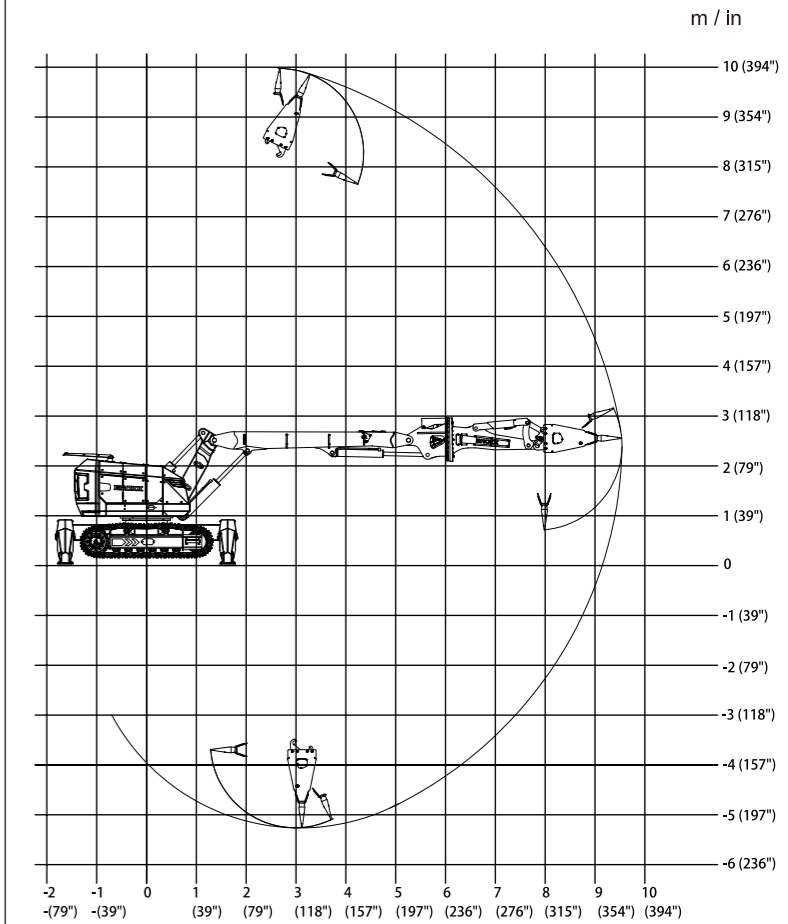


TECHNICAL DATA

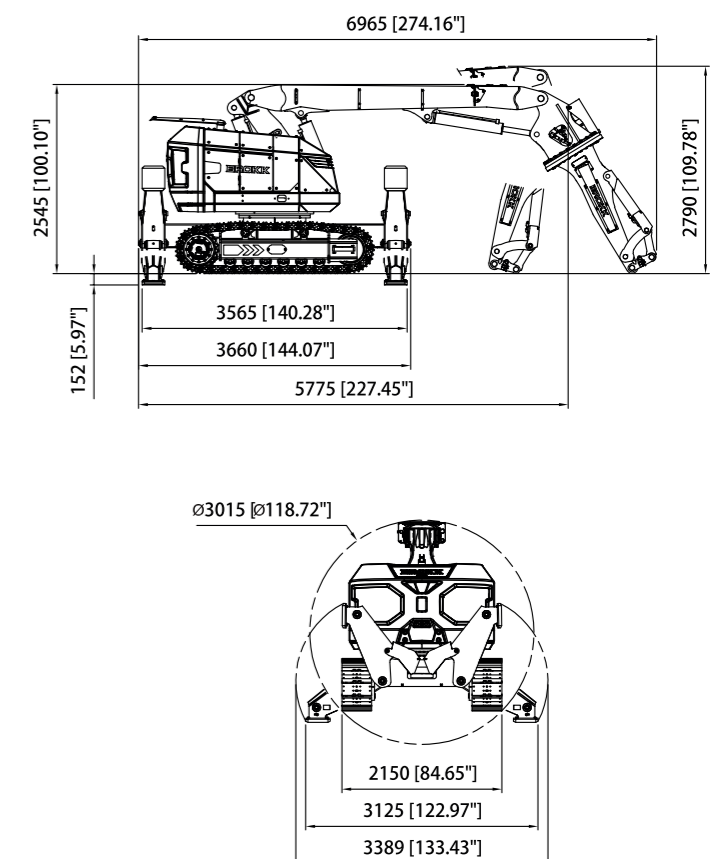
技术参数

液压锤型号：带有耐热保护的	BHB455
机械性能	
回转速度	16秒/ 360°
最大行走速度	2.8km/h
爬坡能力	30°
液压性能	
液压系统容量	230L
液压泵类型	负载感应式变量柱塞泵
系统压力	标准 18.5Mpa 最大 25Mpa
液压泵最大流量	148L/min
柴油机	
类型	四缸水冷四冲程发动机
动力技术	SmartPower智能动力系统
输出功率 (2600rpm)	74kw
燃油容量	80L
机油容量	13.2L
电动版	
电机功率	71kw
	380V/50HZ
额定电流	125A
电机品牌	ABB
控制系统	
控制设备	遥控器
信号方式	数字
控制方式	电缆/无线
遥控距离	> 300m
重量	
整机重量 (不包含工具头)	11600kg
建议工具头最大重量	600kg
噪音	99dB(A)

工作范围



尺寸



型号介绍：一个真正的拆炉拆包巨人：遥控操作，耐受高温，良好视线，力量强大

Brokk900R是Brokk机器人家族中最大的机型，自重11600kg，3号臂可以360°连续旋转，工作范围可达10m，在恶劣冶金环境中，胜任打渣和热清作业。

机器人采用了智能动力控制和智能遥控系统；配置的专用液压锤具有热保护功能，以保证其可在高温区连续工作；车小力大，结构紧凑，机动灵活。同样的，操作者可以选择安全的位置，舒适的操作机器人，且有良好的视线。Brokk900R适合于拆转炉、开转炉出钢口、热清炉口、拆钢包和热清鱼雷罐口等应用，其独一无二的耐高温液压锤可以进行撬渣、剔除和破碎的工作，是一个在冶金行业拆除打渣的多面手。

特点：专为苛刻冶金环境使用所设计，灵活的3号臂360度旋转，重型液压锤进行耐热保护，可靠的智能控制系统。可选柴油机或电机驱动。

工具头

