

## Tekniska data

Hydraulhammare i illustrationer BHB 455  
Last- och stabilitetsdiagram finns tillgängligt vid förfrågan

### Prestanda

Svånghastighet 16 sek/360°  
Transporthastighet, max. 2,7 km/tim  
Stigningsvinkel, max. 30°

### Hydraulsystem

Volym hydraulsystem 95 l  
Pumptyp Variabel lastkännande  
Systemtryck 18 MPa  
Förhöjt tryck till redskap 23 MPa  
Pumpflöde 50Hz 100 l/min  
60Hz 120 l/min

### Elsystem

Teknologi SmartPower  
Elmotor typ ABB  
Effekt\* 37 kW  
Rekommenderad säkringsstorlek\* 63 A  
Startkopplare Mjukstart/Direktstart

### Styrsystem

Systemtyp SmartRemote, portabelt manöverdon  
Signalöverföring Digital  
Överföring Professionell radio/Kabel  
Räckvidd, radio Upp till 300 m

### Viktuppgifter

Vikt basmaskin utan redskap och extrautrustning 3 650 kg  
Rekommenderad vikt redskap 500 kg

### Bullernivå

Ljudeffektnivå, L<sub>WA</sub>, uppmätt enligt direktiv 2000/14/EC 95 dB(A)

\* Gäller 400V/50Hz och 440V/60Hz

## Technische Daten

Hydraulikhammer auf Abbildungen BHB 455  
Lasten- und Stabilitätsdiagramm auf Anfrage verfügbar

### Leistung

Drehgeschwindigkeit 16 s/360°  
Max. Transportgeschwindigkeit 2,7 km/tim  
Max. Steigung 30°

### Hydrauliksystem

Volumen Hydrauliksystem 95 l  
Pumpentyp Variable lastabastende  
Systemdruck 18 Mpa  
Erhöhter Systemdruck für Anbaugerät 23 Mpa  
Pumpenfluß 50 Hz 100 l/min  
60 Hz 120 l/min

### Energieart

Energietechnologie SmartPower  
Elektromotor Typ ABB  
Leistung\* 37 kW  
Empfohlene Absicherung\* 63 A  
Anlasser Softstart/Direktstart

### Steuersystem

Steuerung SmartRemote, Tragbare Steuereinheit  
Signalübertragung Digital  
Übertragung Professioneller Funk/Kabel  
Bandbreite, Funk Bis zu 300 m

### Gewicht

Gewicht Basismaschine ohne Anbaugerät und Zusatzausrüstung 3 650 kg  
Empfohlenes Gewicht anbaugerät 500 kg

### Lärmpegel

Schalleistungspegel L<sub>WA</sub>, gemessen laut Richtlinie 2000/14/EC 95 dB(A)

\* Gültig für 400V/50Hz und 440V/60Hz

## Technical Data

Hydraulic breaker in illustrations BHB 455  
Load and stability diagram available on request

### Performance

Slewing speed 16 sec/360°  
Transport speed, max. 2,7 km/h; 1.7 mph  
Climbing inclination, max. 30°

### Hydraulic system

Hydraulic system capacity 95 l; 25 US gal  
Pump type Variable load-sensing  
System pressure. 18 MPa; 2 611 psi  
Increased pressure to attachment 23 MPa; 3 336 psi  
Pump flow 50Hz 100 l/min; 26 US gal/min  
60Hz 120 l/min; 32 US gal/min

### Power system

Power technology SmartPower  
Electric motor type ABB  
Power\* 37 kW  
Recommended fuse size\* 63 A  
Starting device Soft start/Direct start

### Control system

Control type SmartRemote, portable control  
Signal code Digital  
Transfer Professional radio/Cable  
Range, radio Up to 300 m

### Weight

Weight of basic machine excl. attachment and extra equipment 3 650 kg; 8 047 lbs  
Recommended attachment weight 500 kg; 1 102 lbs

### Noise level

Sound power level L<sub>WA</sub>, measured according to directive 2000/14/EC 95 dB(A)

\* Valid for 400V/50Hz and 440V/60Hz

## Caractéristiques techniques

Marteau hydraulique représenté dans les illustrations BHB 455  
Diagramme de charge et de stabilité disponible sur demande

### Performances

Vitesse de rotation 16 s /360°  
Vitesse maxi. de transport 2,7 km/tim  
Pente maxi. 30°

### Système hydraulique

Volume du système hydraulique 95 l  
Type de la pompe Variable sensible à la charge  
Pression du système 18 MPa  
Augmentation de la pression à l'utilisation d'un outil 23 MPa  
Débit de la pompe 50Hz 100 l/min  
60Hz 120 l/min

### Système du puissance

Puissance - Technologie SmartPower  
Moteur électrique type ABB  
Puissance\* 41 kW  
Calibre de fusible recommandé\* 63A  
Dispositif de démarrage Démarrage doux/Démarrage triangle

### Système de commande

Dispositif de commande SmartRemote, portable  
Transmission des signaux Numérique  
Transmission Radio professionnelle/Câble  
Gamme, radio Jusqu'à 300 m

### Poids

Poids de l'engin de base sans outil et équipement supplémentaire 3 650 kg  
Poids recommandé de l'outil 500 kg

### Niveau sonore

Niveau d'intensité sonore L<sub>WA</sub>, mesuré conformément à la directive 2000/14/EC 95 dB(A)

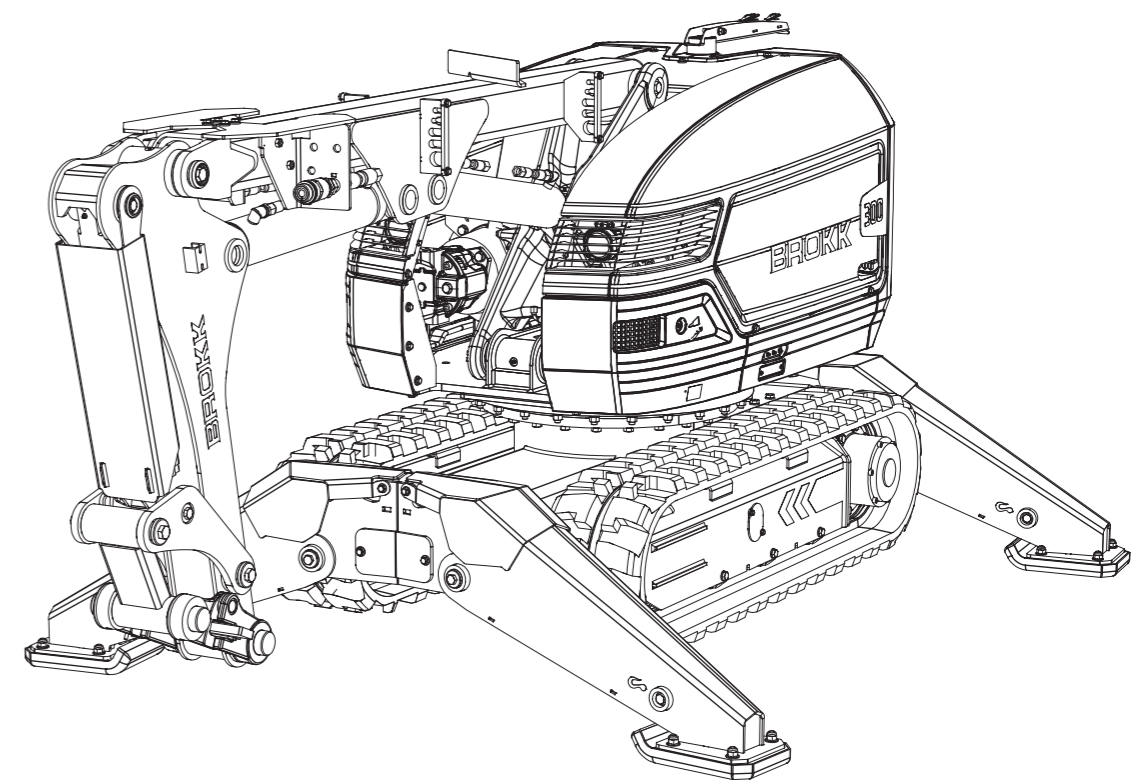
\* Valable pour 400V/50Hz et 440V/60Hz

Änderungen, die dem technologischen Fortschritt dienen, sind auch ohne vorherige Ankündigung vorbehalten. Abweichungen bei Abmessungen und Gewicht sind möglich. Die Produkte sind gemäß der allgemeinen Praxis und in Übereinstimmung mit den Bedienungsanweisungen des Herstellers, Arbeitsschutzgesetzen und -verordnungen sowie anderen Empfehlungen und Standards zu verwenden.  
 We reserve the right to make changes without prior notice as the machine is under continuous development. Deviations in measurements and weight can occur. Products must be used in conformity with safe practice, manufacturer's instructions and applicable statutes, regulations, codes and ordinances.

Rätten till ändringar utan föregående meddelande förbehålles då maskinen ständigt utvecklas. Avvikelse gällande mått och vikt kan förekomma. Produkterna måste användas i överensstämmelse med allmän praxis, tillverkarens användar-instruktioner, lagar och förordningar gällande arbetskydd och andra rekommendationer.



# BROKK 300



Brokk AB

P.O. Box 730  
SE-931 27 Skellefteå, SE  
Tel +46 910 711 800  
Fax +46 910 711 811  
E-mail: info@brokk.com  
www.brokk.com

Distributor:

