

# BROKK 110

NEW 2016!



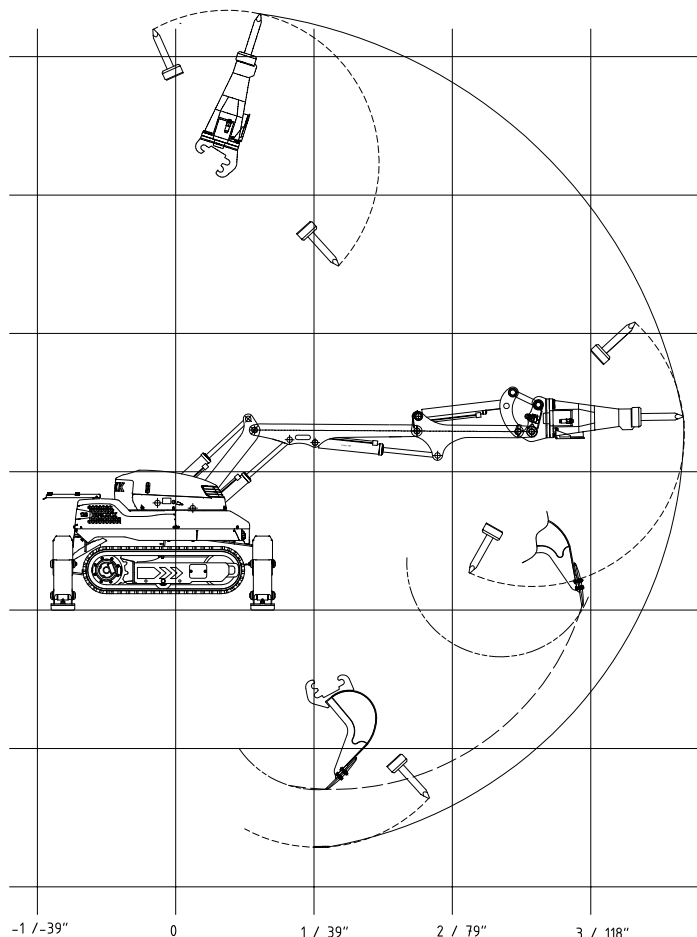
## Più potente, più intelligente, più forte

**IL BROKK 110** è la nuova generazione dei robot da demolizione. Con il 15% in più di potenza rispetto al B100 (raddoppia al 50% in più rispetto al Brokk 90) e il nuovo sistema elettrico rinforzato, intelligente Brokk SmartPower™ è costruito per affrontare qualsiasi sfida. Come il suo predecessore leader nel settore, è straordinariamente versatile in spazi ristretti e confinati e ne mantiene la stessa dimensionalità. In aggiunta alla sua potenza e portata del braccio, si può racchiudere in un modo compatto tale da poter arrampicarsi su scale, entrare in ascensori ed essere trasportato su piccoli furgoni o carrelli. È la soluzione perfetta per una varietà di utilizzi in ambienti residenziali, commerciali ed industriali. In tutto: un robot da demolizione più potente, più intelligente, più forte.

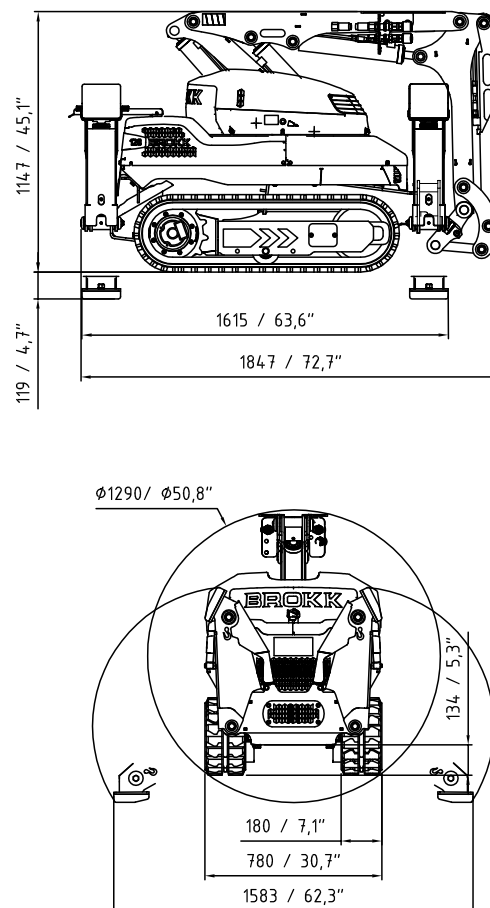
- La macchina più compatta e potente per dimensionalità
- Brokk SmartPower™, il nuovo robusto sistema elettronico intelligente
- Funziona con prese da 16 e 32 ampere
- Reale capacità di utilizzo di 360°
- Ineguagliabile capacità di raffreddamento
- Tutta la componentistica rivestita e protetta

# BROKK 110

PORTATA



DIMENSIONI



DATI TECNICI

Martello idraulico nelle figure SB 152  
Il diagramma relativo al carico e alla stabilità può essere ordinato a Brokk AB

### Prestazioni

Velocità di rotazione 10 sec/360°  
Velocità di trasporto, max. 2,5 km/h; 0,7 m/s  
Angolo di inclinazione, max. 30°

### Impianto idraulico

Capacità impianto idraulico 45 l  
Tipo di pompa Pompa a pistone variabile al carico  
Pressione dell'impianto\*\* 18 MPa  
Portata max della pompa 50Hz/60Hz 54 l/min

### Motore elettrico

Tipo ABB  
Potenza nominale motore\* 15 kW  
Corrente nominale\* 31 A  
Potenza ridotta corrente nominale\* 16 A  
Potenza assorbita\* 0-16,5 kW  
Dispositivo di avviamento Avvio morbido/Accensione diretta

### Sistema di comando

Tipo di comando Scatola di controllo portatile  
Codice segnale Digitale  
Trasmissione Cavo/Radio

### Peso

Peso della macchina escluso utensili ed equipaggiamento opzionale 990 kg  
Carico mass./raccomandato utensili 160 kg

### Livello di rumore

Livello di potenza sonora Lwa, misurato in base alla direttiva 2000/14/EC 91 dB(A)

\* Opzione per alcuni utensili speciali

\*\* È possibile aumentare la pressione idraulica a seconda dell'accessorio

ACCESSORI/OPTIONAL

### Sistema braccio

Protezione dagli urti e dal calore per i cilindri C2 e C3

### Sottocarro

Cingoli in gomma  
Cingoli in acciaio

### Resistenza al calore

Tubi resistenti al calore per il martello idraulico  
Raffreddamento aggiuntivo della macchina  
Raffreddamento aggiuntivo del martello

### Altri optional

Impianto per aria compressa per la protezione da polveri del martello idraulico  
Impianto per acqua al martello idraulico per abbattimento polveri  
Copertura Brokk  
Funzione idraulica supplementare  
Tubo a scarico per utensili speciali  
Collegamento attrezzi tramite cavo CAN

