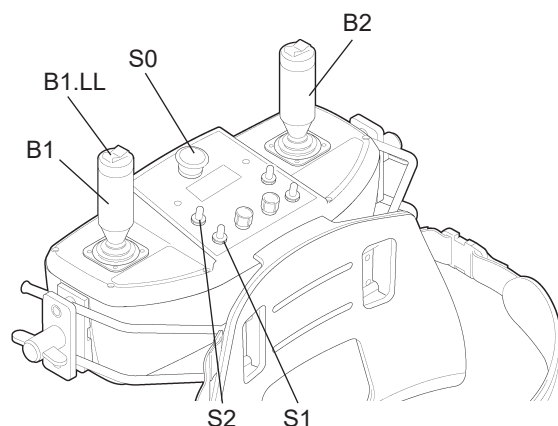


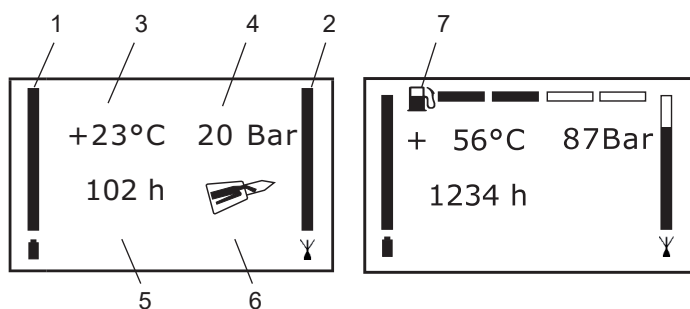
Menyhantering

Aktivering av meny

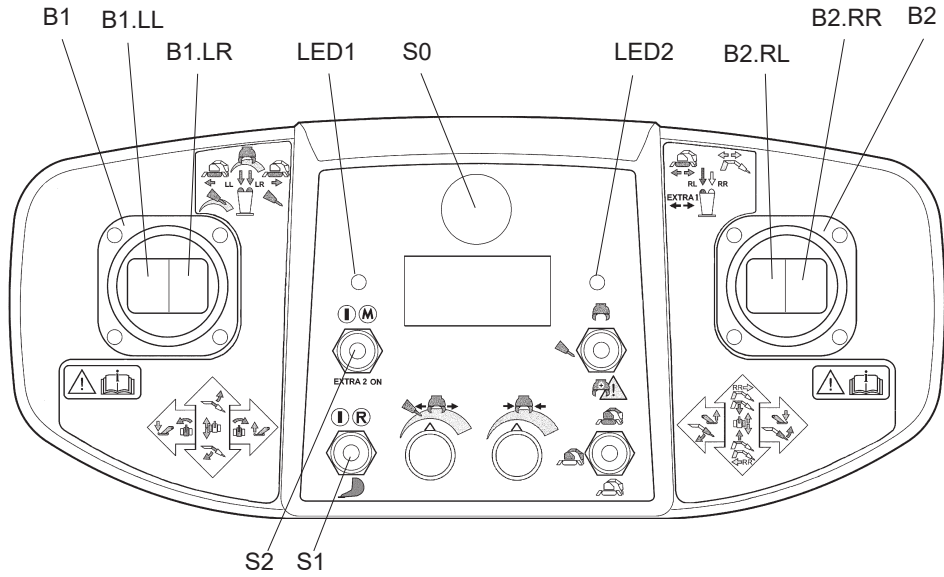
- Dra upp stoppknapp S0
- Håll ned vänster manöverspaks toppkontakt B1.LL
- Tryck strömställare S1 uppåt
- Bläddra i menyn med vänster manöverspak B1 uppåt/nedåt.
- Växla till nästa meny med vänster manöverspak B1 höger/vänster.
- Välj ON/OFF med strömställare S1.
- Spara inställningar med strömställare S2.



Följande information visas i display-fönstret när radiokontakt har etablerats på eldriven respektive dieseldriven maskin



Display-text	Beskrivning
1. Batteristatus	Skala 0-4 streck 0 = låg batterinivå 4 = full batterinivå
2. Radiosignal kvalitet (mäts av mottagarenheten)	Skala x, 1-4 streck x = ingen signal 1 = mycket svag signal 4 = mycket stark signal
3. Oljetemperatur	xx°C
4. Oljetryck	xxx bar
5. Driftstid	xxx h
6. Hammarsmörjning	Hammarsmörjning aktiverad
7. Bränslenivå	Skala 0-4 streck
Service Bild	Service påminnelse, visas när service krävs
Felkoder	E01 - E58 se avsnitt "Felsökning"



Meny 1

FUNCTION SELECTION	
1. HAMMER LUBRIC	ON
2. POWER LIMITING	OFF
3. WATER FLUSHING	OFF
4. ONE LEVER DRIVE	OFF
5. SERVICE RESET	OFF
SAVE (I) (M)	

Meny 3

SPEED REDUCTION	
1. LEVEL 1	OFF
2. LEVEL 2	OFF
3. LEVEL 3	OFF
4. LEVEL 4	OFF
5. LEVEL 5	OFF
SAVE (I) (M)	

Meny 2

TOOL SELECTION	
1. CRUSHER 2	OFF
2. SPECIAL	OFF
SAVE (I) (M)	

MENY 1 - HAMMER LUBRICATION

Smörjpump aktiverad. Funktionen kopplas in automatiskt vid val av enkelverkande redskap, tex hydraulhammare. Funktionen kan även stängas av för enkelverkande redskap som ej behöver smörjning.

FUNCTION SELECTION	
1. HAMMER LUBRIC	ON
2. POWER LIMITING	OFF
3. WATER FLUSHING	OFF
4. ONE LEVER DRIVE	OFF
5. SERVICE RESET	OFF
SAVE (I) (M)	

MENY 1 -POWER LIMITING

Reducerar effektuttaget så att uttag för t ex 16 A kan användas. Ej applicerbart på alla maskinmodeller.

FUNCTION SELECTION	
1. HAMMER LUBRIC	ON
2. POWER LIMITING	OFF
3. WATER FLUSHING	OFF
4. ONE LEVER DRIVE	OFF
5. SERVICE RESET	OFF
SAVE (I) (M)	

MENY 1 -WATER FLUSHING

Aktivera vattenspolventil ON (när denna finns monterad). Samkörs med redskap.

FUNCTION SELECTION	
1. HAMMER LUBRIC	ON
2. POWER LIMITING	OFF
3. WATER FLUSHING	OFF
4. ONE LEVER DRIVE	OFF
5. SERVICE RESET	OFF
SAVE (I) (M)	

MENY 1 -ONE LEVER DRIVE

Vid användning av enspaxskörning sätts denna funktion i läge ON.

FUNCTION SELECTION	
1. HAMMER LUBRIC	ON
2. POWER LIMITING	OFF
3. WATER FLUSHING	OFF
4. ONE LEVER DRIVE	OFF
5. SERVICE RESET	OFF
SAVE (I) (M)	

MENY 1 -SERVICE RESET

Nollställning efter genomförd service, indikeras på display.

FUNCTION SELECTION	
1. HAMMER LUBRIC	ON
2. POWER LIMITING	OFF
3. WATER FLUSHING	OFF
4. ONE LEVER DRIVE	OFF
5. SERVICE RESET	OFF
SAVE (I) (M)	

MENY 2 -CRUSHER 2

Läge ON om sax (crusher) används förutom hammare eller eventuellt 2 olika saxar.

TOOL SELECTION	
1. CRUSHER 2	OFF
2. SPECIAL	OFF
SAVE (I) (M)	

MENY 2 -SPECIAL

Läge ON om annat definierat specialredskap används.

TOOL SELECTION	
1. CRUSHER 2	OFF
2. SPECIAL	OFF
SAVE (I) (M)	

MENY 3 -SPEED REDUCTION

Varje level som sätts i läge ON reducerar farten med 20%

SPEED REDUCTION	
1. LEVEL 1	OFF
2. LEVEL 2	OFF
3. LEVEL 3	OFF
4. LEVEL 4	OFF
5. LEVEL 5	OFF
SAVE (I) (M)	

Lysdiodindikering vid uppstart

LED1	LED2	
Grön	-	Mottagning OK, maskinen kan startas
Grön	Grön	Maskinen klar att användas, manöverkrets aktiverad
Grön blinkande	-	Låg batterispänning
Grön	Röd	Ingen mottagning mot maskin

