

/ BROKK 800PROCESS

Brokk 800P är den tyngsta maskinen i Brokks sortiment. Med en vikt på 11,3 ton, 360° armrotation och en räckvidd på otroliga 10 meter tar den processapplikationer till en ny nivå. Brokk 800P har en oöverträffad kapacitet för tungt och krävande rivnings- och underhållsarbete. Och dess precision ser till att ingen oönskad skada uppstår. När den utrustas med Brokks unika hammare med värme- och stötskydd är den oöverträffad vid arbete med heta skänkar, konvertrar, rännor och ugnar.

- Specifikt utformad för tuffa processapplikationer
- Roterande armsystem ger optimal flexibilitet
- Patenterad värmeskyddad hammare
- Diesel- eller eldriven



Hydraulhammare i bilder: värmeskyddad BHB 455
Last- och stabilitetsdiagram finns tillgängligt vid förfrågan

TEKNISKA DATA

Svänghastighet	16 s/360°
Transporthastighet, max.	3,3 km/h; 0,9 m/s
Stigningsvinkel, max.	30°
Volym hydraulsystem	240 l
Pumptyp	Variabel lastkännande
Systemtryck	18,5 MPa
Tryck förhöjt till redskap	25 MPa
Pumpflöde Diesel/50 Hz elmotor	140 l/min
60 Hz elmotor	168 l/min
Elmotor typ	ABB
Effekt*	45 kW
Rekommenderad säkringsstorlek*	81 A
Startkopplare	Direktstart
Prestanda diesel - Typ	Fyrcylindrig, vattenkyld, 4-taktsmotor
Motor	74 kW; 99 hk diesel EPA Tier 3, EU steg IIIA
Bränsletank volym	80 l
Motorolja volym	13,2 l
Kylarvätska volym	9 l
Frys punkt	-40 °C
Manöverdon	SmartRemote™, portabelt
Signalöverföring	Digital
Överföring	Professionell radio/kabel
Räckvidd, radio	Upp till 300 m
Maskinvikt**	11 300 kg
Rekommenderad vikt redskap	600 kg
Ljudeffektnivå LWA*** El:	99 dB(A)
Diesel:	103 dB(A)

*Gäller 400 V/50 Hz och 440 V/60 Hz

**Utan redskap och extrautrustning

***Uppmätt enligt direktiv 2000/14/EC, utan redskap

TILLVAL

Extra cylinderskydd

Larvband, stål

Värmetåliga slangar

Tryckluftskylning, maskin

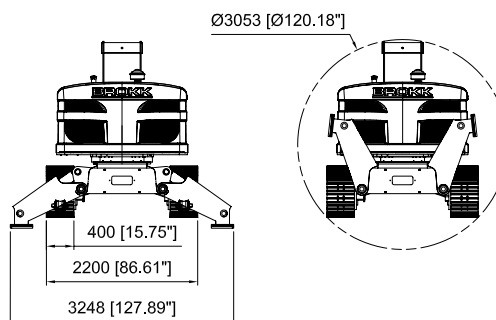
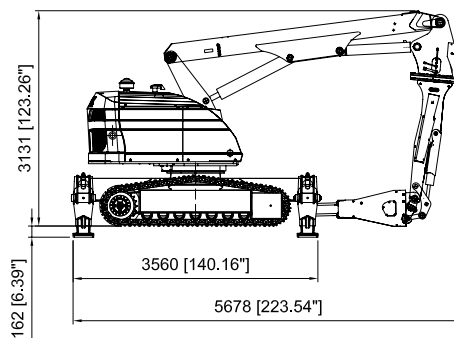
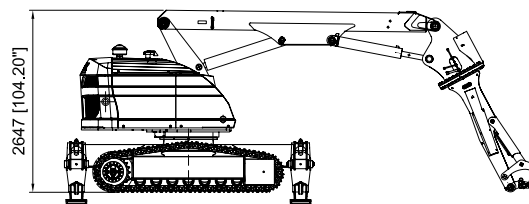
Tryckluftskylning, hammare

Partikelfilter

Lyftöglor (standardlyftpunkter finns på alla Brokkrobotar)

Rörelsevarning

STORLEK



RÄCKVIDD

