

# / BROKK 900

Med nya Brokk 900 öppnas en ny värld av applikationer inom tung rivning och tunnel-industri. Tunga arbeten kräver kraftfulla redskap, Brokk 900 är därför utrustad med hammaren BHB 1500 som ger högre slagkraft än någon annan fjärrstyrd rivningsrobot på marknaden. En stor uppgradering från föregångaren Brokk 800 är att Brokk 900 utrustats med SmartPower™ för optimerad och mer driftsäker körning under längre tid. Med den nya robusta och servicevänliga designen blir Brokk 900 en maskin att lita på.

- Servicevänlig och robust design
- Kraftfull hammare på 1500 kg
- Tillförlitlig SmartPower™
- Diesel- eller eldriven



Hydraulhammare i bilder: BHB 1500  
Last- och stabilitetsdiagram finns tillgängligt vid förfrågan



## TEKNISKA DATA

<b>Svänghastighet</b>	16 s/360°
<b>Transporthastighet, max.</b>	2,8 km/h; 0,77 m/s
<b>Stigningsvinkel, max.</b>	30°
<b>Volym hydraulsystem</b>	230 l
<b>Pumptyp</b>	Variabel lastkännande
<b>Systemtryck</b>	18,5 MPa
<b>Tryck förhöjt till redskap</b>	25 MPa;
<b>Pumpflöde Diesel/50 Hz elmotor</b>	148 l/min
<b>60 Hz elmotor</b>	178 l/min
<b>Teknologi</b>	SmartPower™
<b>Elmotor typ</b>	ABB
<b>Effekt*</b>	71 kW
<b>Rekommenderad säkringsstorlek*</b>	125 A
<b>Startkopplare</b>	Mjukstart
<b>Prestanda diesel - Typ 1)</b>	Kohler fyrcylindrig, vattenkyld, 4-taktsmotor
<b>Motor</b>	55,5 kW; 74 hk diesel EPA Tier 4, EU steg V
<b>Motorolja volym</b>	15,6 l
<b>Prestanda diesel - Typ 2)</b>	Kubota fyrcylindrig, vattenkyld, 4-taktsmotor
<b>Motor**</b>	55,5 kW; 74 hk diesel EPA Tier 3, EU steg IIIA
<b>Motorolja volym</b>	13,2 l
<b>Bränsletank volym</b>	80 l
<b>Frys punkt</b>	-40 °C
<b>Manöverdon</b>	SmartRemote™, portabelt
<b>Signalöverföring</b>	Digital
<b>Överföring</b>	Professionell radio/kabel
<b>Räckvidd, radio</b>	Upp till 300 m
<b>Maskinvikt***</b>	11 400 kg
<b>Rekommenderad vikt redskap</b>	1500 kg
<b>Ljudeffektnivå LWA**** El:</b>	99 dB(A)
<b>Diesel:</b>	103 dB(A)

\*Gäller 400 V/50 Hz och 440 V/60 Hz

\*\*Märkeffekt 74 kW; 99,2 hk vid 2600 rpm (SAE J1995)

\*\*\*Utan redskap och extrautrustning

\*\*\*\*Uppmätt enligt direktiv 2000/14/EC, utan redskap

## TILLVAL

Extra cylinderskydd

Tryckluftskylning, maskin

Atomiserad vattendimma **NY!**

Tryckluftsspolning, hammare

Extra hydraulfunktion

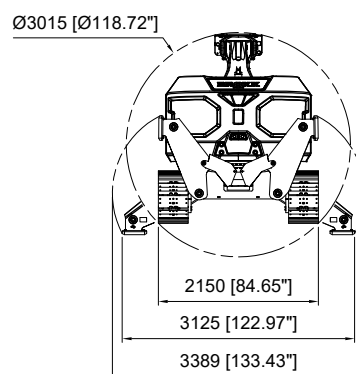
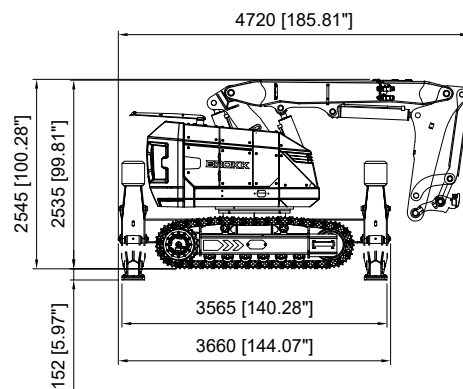
Dräneringsslang

CAN-kabelanslutning

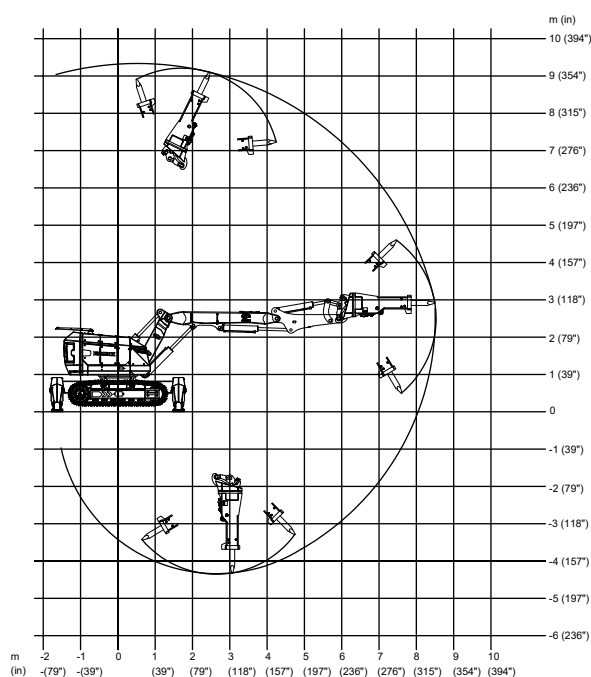
Lyftöglor (standardlyftpunkter finns på alla Brokkrobotar)

Rörelsevarning

## STORLEK



## RÄCKVIDD



Toleranser för tekniska data kan variera