

# BROKK 170

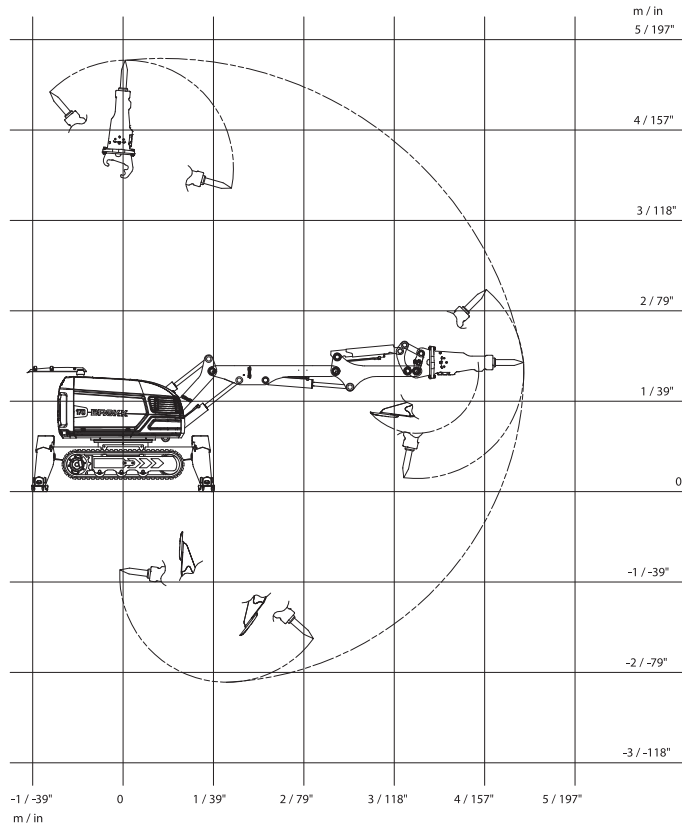


## Den effektiva och skoningslösa rivningsmaskinen

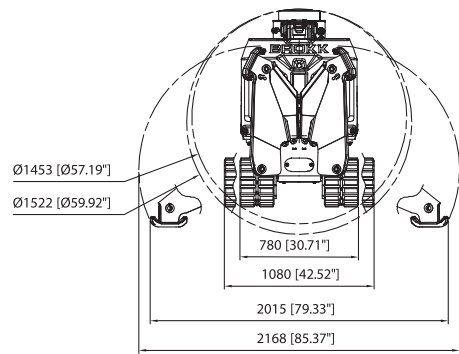
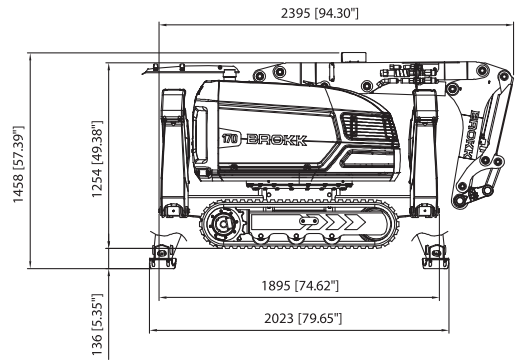
Om du gillade Brokk 160 kommer du att älska **BROKK 170**. Den tar det bästa från Brokk 160 och har dessutom ett komplett Brokk SmartConcept™ – kraften hos SmartPower™, tillförlitligheten hos SmartDesign™, ergonomin och produktiviteten hos SmartRemote™ – Brokk 170 är den fulländade rivningsmaskinen för byggbranschen. Och bli inte lurad av storleken. Den här nya, lätta maskinen ger dig 15 % mer kraft, har imponerande slagkraft med hammaren och råstyrka med betongsaxen. Ändå är den kompakt nog att ta sig igenom normala dörröppningar. En effektiv och skoningslös rivningsmaskin.

- Ny branschstandard för hammar- och betongsaxprestanda
- 24 kW Brokk SmartPower™ elsystem
- Brokk SmartDesign™ och SmartRemote™
- Kan drivas med 32 A (och naturligtvis 63 A)
- Kompatibel med redskap för Brokk 160

## RÄCKVIDD



## STORLEK



## TEKNISKA DATA

Hydraulhammare i bilder BHB 205  
Last- och stabilitetsdiagram finns på förfrågan

### Prestanda

Svånghastighet 10 sek/360°  
Transporthastighet, max. 2,1 km/h; 0,6 m/s  
Stigningsvinkel, max. 30°

### Hydraulsystem

Volym hydraulsystem 85 l  
Pumptyp Variabel lastkännande  
Systemtryck 18 MPa  
Tryck förhöjt till redskap 25 MPa  
Pumpflöde 50 Hz 69 l/min  
60 Hz 83 l/min

### Kraftsystem

Kraftteknik SmartPower  
Elmotor typ ABB  
Effekt\* 24 kW  
Rekommenderad säkring\* 63 A  
Startkopplare Mjukstart/direktstart

### Styrsystem

Manöverdon SmartRemote, bärbar kontroll  
Signalöverföring Digital  
Överföring Professionell radio/kabel  
Räckvidd, radio Upp till 300 m

### Vikt

Maskinens vikt\*\* 1 600 kg  
Rekommenderad vikt redskap 270 kg

### Bullernivå

Ljudeffektnivå  $L_{WA}$ \*\*\* 87 dB(A)

\*Gäller för 400 V/50 Hz och 440 V/60 Hz

\*\*Utan tillval och redskap

\*\*\*Uppmätt enligt direktiv 2000/14/EG, utan redskap

## TILLVAL

### Armsystem

Värme- och stötskydd för cylinder C2 och C3

### Underrede

Larvband, gummi  
Larvband, stål  
Schaktblad

### Värmebeständighet

Värmetåliga slangar för hydraulhammare  
Tryckluftskylning maskin  
Tryckluftskylning hammare  
Stålfötter (för ugnsrivning och övriga varma miljöer)

### Övriga tillval

Tryckluftsspolning genom hammaren för att skydda mot damm  
Vattenspolning genom hammaren för att binda damm  
Extra hydraulfunktion  
Dräneringsslang  
CAN-kabelanslutning  
Lyftöglor (normala lyftpunkter är standard)

## VERKTYG

