

# BROKK 520D

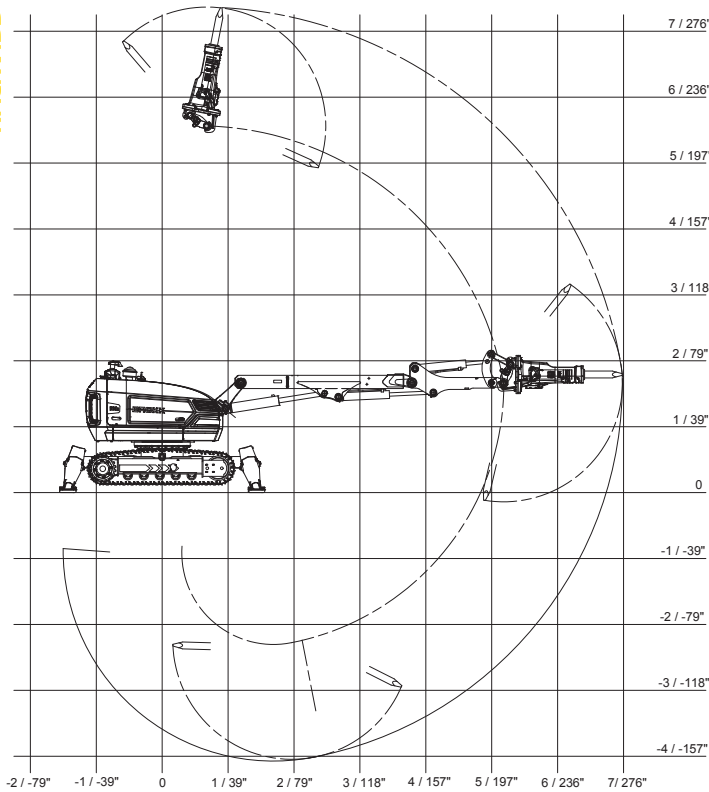


## Den skoningslösa, miljövänliga dieseldrivna rivningsmaskinen

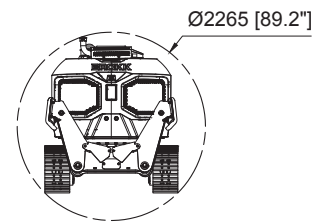
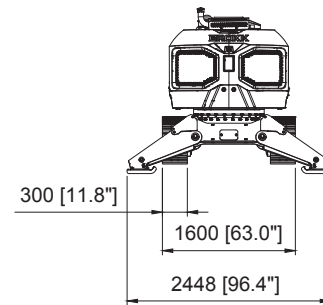
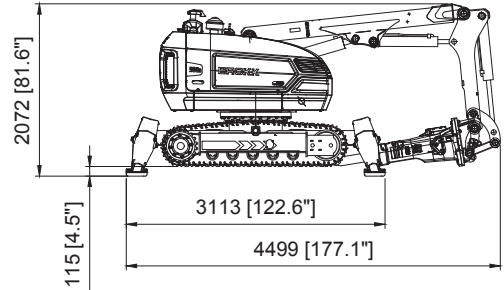
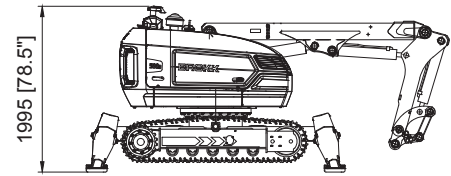
**BROKK 520D** har superkrafter. Med 40 procent högre slagkraft och möjlighet till större redskap överträffar den här dieseldrivna maskinen alla andra i sin storlek. Den är starkare, snabbare och har längre räckvidd – och är samtidigt lika kompakt som sin föregångare Brokk 400D. Tack vare Brokk SmartConcept – tillförlitligheten hos SmartPower™, de smarta funktionerna hos SmartDesign™, ergonomin och produktiviteten hos SmartRemote™ – är den här maskinen optimal för de allra tyngsta uppgifterna i alla branscher. Den uppfyller de nya utsläppsstandarderna (EPA Tier 4 Final/EU Steg IV) och är på så sätt också världens mest miljövänliga dieseldrivna rivningsrobot.

- 40 % mer rivningskraft med BHB 705
- Uppfyller de tuffaste utsläppsstandarderna
- Robust och tillförlitlig Brokk SmartPower™
- Brokk SmartDesign™ och SmartRemote™
- Kompatibel med alla redskap för Brokk 400 och Brokk 500

## RÄCKVIDD



## STORLEK



## TEKNISKA DATA

Hydraulhammare i bilder

Last- och stabilitetsdiagram finns på förfrågan

BHB 705

### Prestanda

Svänghastighet

16 sek/360°

Transporthastighet, max.

3,4 km/h; 0,9 m/s

Stigningsvinkel, max.

30°

### Hydraulsystem

Volym hydraulsystem

145 l

Pumptyp

Variabel lastkännande

Systemtryck

18,0 MPa

Tryck förhöjt till redskap

24,0 MPa

Pumpflöde

130 l/min

### Prestanda diesel

Typ 1)

Kohler fyrcylindrig, vattenkyld, 4-taktsmotor

Motor

55 kW; 74 hk diesel EPA Tier 4 Final, EU steg IV

Motorolja volym

11,5 l

Typ 2)

Kubota fyrcylindrig, vattenkyld, 4-taktsmotor

Motor\*\*\*

55 kW; 74 hk diesel EPA Tier 3, EU steg IIIA

Motorolja volym

13,2 l

Bränsletank volym

70 l

Kylarvätska volym

10 l

Frys punkt

-40 °C

### Styrssystem

Manöverdon

SmartRemote, bärbar kontroll

Signalöverföring

Digital

Överföring

Professionell radio/kabel

Räckvidd, radio

Upp till 300 m

### Vikt

Maskinens vikt\*\*

5 500 kg

Rekommenderad vikt redskap

700 kg

### Bullernivå

Ljudeffektnivå  $L_{WA}$ \*\*\*

101 dB(A)

\*Utan tillval och redskap

\*\*Uppmätt enligt direktiv 2000/14/EG, utan redskap

\*\*\*Märkeffekt 74 kW; 99,2 hk vid 2 600 rpm (SAE J1995)

## TILLVAL

### Armsystem

Värme- och stötskydd för cylinder C2 och C3

Kraftig arm 3

### Underrede

Larvband, gummi

Larvband, stål

### Värmebeständighet

Värmetåliga slangar för hydraulhammare

Tryckluftskylning maskin

Tryckluftskylning hammare

Stålfötter (för ugnsrivning och övriga varma miljöer)

### Övriga tillval

Tryckluftsspolning genom hammaren för att skydda mot damm

Vattenspolning genom hammaren för att binda damm

Extra hydraulfunktion

Dräneringsslang

CAN-kabelanslutning

Lyftöglor (normala lyftpunkter är standard)

## VERKTYG

