

Tekniska data

Hydraulhammare i illustrationer	BHB 155
Last- och stabilitetsdiagram finns tillgängligt vid förfrågan	
Prestanda	
Svånghastighet	10 sec/360°
Transporthastighet, max.	2,5 km/h
Stigningsvinkel, max.	30°
Hydraulsystem	
Volym hydraulsystem	40 l
Pumptyp	Variabel lastkännande
Systemtryck**	18,0 MPa
Pumpflöde	54 l/min
	60Hz 65 l/min

Elsystem

Teknologi	SmartPower
Elmotor typ	ABB
Effekt*	19,5 kW
Rekommenderad säkringsstorlek*	32 A
Minsta säkringsstorlek (reducerad effekt)*	16 A
Startkopplare	Mjukstart/Direktstart

Styrsystem

Systemtyp	SmartRemote, portabelt manöverdon
Signalöverföring	Digital
Överföring	Professionell radio/Kabel
Räckvidd, radio	Upp till 300 m

Viktuppgifter

Vikt basmaskin utan redskap och extrautrustning	990 kg
Rekommenderad vikt redskap	160 kg

Bullernivå

Ljudeffektnivå L _{WA} , uppmätt enligt direktiv 2000/14/EC	91 dB(A)
---------------------------------------------------------------------	----------

* Gäller 400V/50Hz ** Hydrauliskt tryck kan ökas beroende på redskap

Technische Daten

Hydraulikhammer auf Abbildungen	BHB 155
Lasten- und Stabilitätsdiagramm auf Anfrage verfügbar	

Leistung

Drehgeschwindigkeit	10 sec/360°
Max. Transportgeschwindigkeit	2,5 km/h
Steigung, max.	30°

Hydrauliksystem

Volumen Hydrauliksystem	40 l
Pumpentyp	Variabel lastabastende
Systemdruck**	18,0 MPa
Pumpenfluß	54 l/min
	60Hz 65 l/min

Energieart

Energietechnologie	SmartPower
Elektromotor Typ	ABB
Leistung*	19,5 kW
Empfohlene Absicherung*	32 A
Minimale Absicherung (bei reduzierter Leistung)*	16 A
Anlasser	Softstart/Direktstart

Steuersystem

Steuerung	SmartRemote, Tragbare Steuereinheit
Signalübertragung	Digital
Übertragung	Professioneller Funk/Kabel
Bandbreite, Funk	Bis zu 300 m

Gewicht

Gewicht Basismaschine ohne Anbaugerät und Zusatzausrüstung	990 kg
Empfohlenes Gewicht Anbaugerät	160 kg

Lärmpegel

Schalleistungspegel L _{WA} , gemessen laut Richtlinie 2000/14/EG	91 dB(A)
---------------------------------------------------------------------------	----------

* Gültig für 400V/50Hz ** Hydraulikdruck kann abhängig vom Anbaugerät erhöht werden

Technical Data

Hydraulic breaker in illustrations	BHB 155
Load and stability diagram available on request	
Performance	
Slewing speed	10 sec/360°
Transport speed, max.	2,5 km/h; 1.6 mph
Climbing inclination, max.	30°
Hydraulic system	
Hydraulic system capacity	40 l; 10.6 US gal
Pump type	Variable load-sensing
System pressure**	18,0 MPa; 2 611 psi
Pump flow	54 l/min; 14 US gal/min
	60Hz 65 l/min 17 US gal/min

Power system

Power technology	SmartPower
Electric motor type	ABB
Power*	19,5 kW
Recommended fuse size*	32 A
Minimum fuse size (reduced power)*	16 A
Starting device	Soft start/Direct start

Control system

Control type	SmartRemote, portable control
Signal code	Digital
Transfer	Professional radio/Cable
Range, radio	Up to 300 m

Weight

Weight of basic machine excl attachment and extra equipment	990 kg; 2 183 lbs
Recommended attachment weight	160 kg; 353 lbs

Noise level

Sound power level L _{WA} , measured according to directive 2000/14/EC	91 dB(A)
--------------------------------------------------------------------------------	----------

* Valid for 400V/50Hz ** Hydraulic pressure can be increased depending on the attachment

Caractéristiques techniques

Marteau hydraulique représenté dans les illustrations	BHB 155
Diagramme de charge et de stabilité disponible sur demande	

Performances

Vitesse de rotation	10 sec/360°
Vitesse maxi. de transport	2,5 km/h
Pente maxi.	30°

Système hydraulique

Volume du système hydraulique	40 l
Type de la pompe	Variable sensible à la charge
Pression du système**	18,0 MPa
Débit de la pompe,	54 l/min
	60Hz 65 l/min

Système de puissance

Puissance - Technologie	SmartPower
Moteur électrique type	ABB
Puissance *	19,5 kW
Calibre de fusible recommandé*	32 A
Calibre minimum du fusible (puissance réduite)*	16 A
Dispositif de démarrage	Démarrage doux/Démarrage triangle

Système de commande

Dispositif de commande	SmartRemote, portable
Transmission des signaux	Numérique
Transmission	Radio professionnelle/Câble
Gamme, radio	Jusqu'à 300 m

Poids

Poids de l'engin de base sans outil et équipement supplémentaire	990 kg
Poids recommandé de l'outil	160 kg

Niveau sonore

Niveau d'intensité sonore L _{WA} , mesuré conformément à la directive 2000/14/CE	91 dB(A)
-------------------------------------------------------------------------------------------	----------

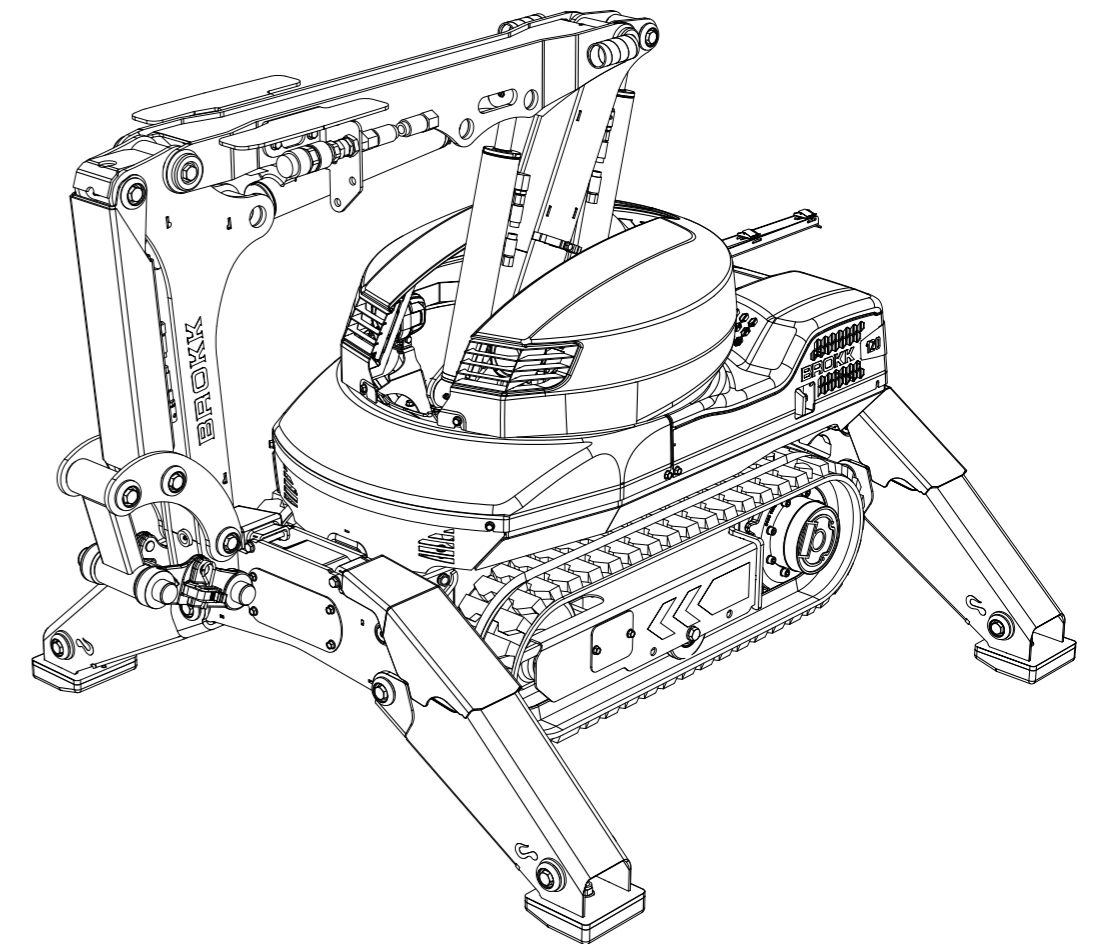
* Valable pour 400V/50Hz ** La pression hydraulique peut être augmentée en fonction de l'outil utilisé.

Nous développons continuellement nos engins; aussi nous réservons-nous le droit de procéder à des modifications sans avertissement préalable. Des différences de dimensionnement et de poids peuvent survenir. Les produits doivent être utilisés conformément aux règles d'usage, aux consignes d'utilisation du fabricant, aux réglementations de sécurité et aux autres recommandations.

Änderungen, die dem technologischen Fortschritt dienen, sind auch ohne vorherige Ankündigung vorbehalten. Abweichungen bei Abmessungen und Gewicht sind möglich. Die Produkte sind gemäß der allgemeinen Praxis und in Übereinstimmung mit den Bedienungsanweisungen des Herstellers, Arbeitsschutzgesetzen und -verordnungen sowie anderen Empfehlungen und Standards zu verwenden.

We reserve the right to make changes without prior notice as the machine is under continuous development. Deviations in measurements and weight can occur. Products must be used in conformity with safe practice, manufacturer's instructions and applicable statutes, regulations, codes and ordinances.

Rätten till ändringar utan föregående meddelande förbehålles då maskinen ständigt utvecklas. Avvikelse gällande mått och vikt kan förekomma. Produkterna måste användas i överensstämmelse med allmän praxis, tillverkarens användar-instruktioner, lagar och förordningar gällande arbetskydd och andra rekommendationer.



Brokk AB

P.O. Box 730
SE-931 27 Skellefteå, SE
Tel +46 910 711 800
Fax +46 910 711 811
E-mail: info@brokk.com
www.brokk.com

Distributor:

