

Tekniska data

Hydraulhammare i illustrationer BHB 155

Last- och stabilitetsdiagram finns tillgängligt vid förfrågan

Prestanda

Svänghastighet 10 sec/360°
 Transporthastighet, max. 3 km/h
 Stigningsvinkel, max. 30°

Hydraulsystem

Volym hydraulsystem 45 l
 Pumptyp Kugghjulpump med fast displacement
 Systemtryck* 18 MPa
 Pumpflöde 50Hz/60Hz 50 l/min

Prestanda diesel

Typ Tre cylindrig, vattenkyld, 4-taktsmotor
 Motor 18,5 kW diesel EPA Tier 4
 Bränsletank volym 30 l
 Motorolja volym, med och utan filterbyte 5,1 l
 Kylarvätska volym 4,4 l
 Fryspunkt -40°C

Styrsystem

Systemtyp SmartRemote, portabelt manöverdon
 Signalöverföring Digital
 Överföring Professionell radio/Kabel
 Räckvidd, radio Upp till 300 m

Viktuppgifter

Vikt basmaskin utan redskap och extrautrustning 1 230 kg
 Rekommenderad maxvikt redskap 160 kg

Bullernivå

Ljudeffektnivå L_{WA}, uppmätt enligt direktiv 2000/14/EC 101 dB(A)

* Hydrauliskt tryck kan ökas beroende på redskap

Technische Daten

Hydraulikhammer auf Abbildungen BHB 155

Lasten- und Stabilitätsdiagramm auf Anfrage verfügbar

Leistung

Drehgeschwindigkeit 10 sec/360°
 Max. Transportgeschwindigkeit 3 km/h
 Max. Steigung 30°

Hydrauliksystem

Volumen Hydrauliksystem 45 l
 Pumpentyp Zahnradpumpe
 Systemdruck* 18 MPa
 Pumpenfluß 50Hz/60Hz 50 l/min

Leistung Diesel

Typ Wassergekühlter Viertaktmotor mit 3 Zylindern
 Motor 18,5 kW diesel EPA Tier 4
 Volumen Kraftstofftank 30 l
 Volumen motoröl, mit und ohne Filterwechsel 5,1 l
 Volumen Kühlerflüssigkeit 4,4 l
 Gefrierpunkt -40°C

Steuersystem

Steuerung SmartRemote, Tragbare Steuereinheit
 Signalübertragung Digital
 Übertragung Professioneller Funk/Kabel
 Bandbreite, Funk Bis zu 300 m

Gewicht

Gewicht Basismaschine ohne Anbaugerät und Zusatzausrüstung 1 230 kg
 Empfohlenes Gewicht Anbaugerät 160 kg

Lärmpegel

Schalleistungspegel L_{WA}, gemessen laut Richtlinie 2000/14/EG 101 dB(A)

* Hydraulikdruck kann abhängig vom Anbaugerät erhöht werden

Technical Data

Hydraulic breaker in illustrations BHB 155

Load and stability diagram available on request

Performance

Slewing speed 10 sec/360°
 Transport speed, max. 3 km/h; 1.9 mph
 Climbing inclination, max. 30°

Hydraulic system

Hydraulic system capacity 45 l; 12 US gal
 Pump type Gear pump with fixed displacement
 System pressure* 18 MPa; 2 610 psi
 Pump flow 50Hz/60Hz 50 l/min; 13 US gal/min

Diesel performance

Type Three-cylinder, water-cooled, 4-stroke engine
 Engine 18,5 kW; 24.8 hp diesel EPA Tier 4
 Fuel tank capacity 30 l; 7.9 US gal
 Engine oil volume with and without filter change 5,1 l; 1.35 US gal
 Coolant volume 4,4 l; 1.2 US gal
 Freezing point -40°C; -40°F

Control system

Control type SmartRemote, portable control
 Signal code Digital
 Transfer Professional radio/Cable
 Range, radio Up to 300 m

Weight

Weight of basic machine excl attachment & extra equipment 1 230 kg; 2 712 lbs
 Recommended attachment weight 160 kg; 353 lbs

Noise level

Sound power level L_{WA}, measured according to directive 2000/14/EC 101 dB(A)

* Hydraulic pressure can be increased depending on the attachment

Caractéristiques techniques

Marteau hydraulique représenté dans les illustrations BHB 155

Diagramme de charge et de stabilité disponible sur demande

Performances

Vitesse de rotation 10 sec/360°
 Vitesse maxi. de transport 3 km/h
 Pente maxi. 30°

Système hydraulique

Volume du système hydraulique 45 l
 Type de la pompe Type à engrenages à cylindrée fixe
 Pression du système* 18 MPa
 Débit de la pompe, 50Hz/60Hz 50 l/min

Prestanda diesel

Typ Moteur à 4 temps et 3 cylindres refroidi par eau
 Moteur 18,5 kW diesel EPA Tier 4
 Capacité du réservoir de carburant 30 l
 Volume d'huile moteur avec ou sans remplacement du filtre 5,1 l
 Volume du liquide de refroidissement 4,4 l
 Point de congélation -40°C

Système de commande

Dispositif de commande SmartRemote, portable
 Transmission des signaux Numérique
 Transmission Radio professionnelle/Câble
 Gamme, radio Jusqu'à 300 m

Poids

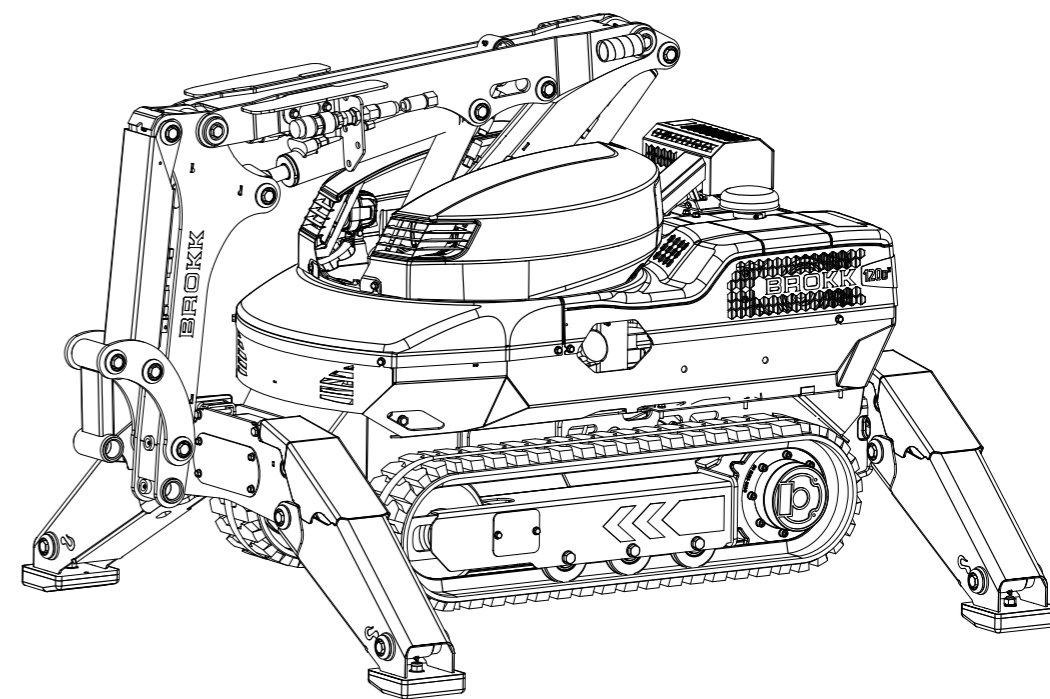
Poids de l'engin de base sans outil et équipement supplémentaire 1 230 kg
 Poids recommandé de l'outil 160 kg

Niveau sonore

Niveau d'intensité sonore L_{WA}, mesuré conformément à la directive 2000/14/CE 101 dB(A)

* La pression hydraulique peut être augmentée en fonction de l'outil utilisé.

Änderungen, die dem technologischen Fortschritt dienen, sind auch ohne vorherige Ankündigung vorbehalten. Abweichungen bei Abmessungen und Gewicht sind möglich. Die Produkte sind gemäß der allgemeinen Praxis und in Übereinstimmung mit den Bedienungsanweisungen des Herstellers, Arbeitsschutzgesetzen und -verordnungen sowie anderen Empfehlungen und Standards zu verwenden.
 We reserve the right to make changes without prior notice as the machine is under continuous development. Deviations in measurements and weight can occur. Products must be used in conformity with safe practice, manufacturer's instructions and applicable statutes, regulations, codes and ordinances.
 Rätten till ändringar utan föregående meddelande förbehålles då maskinen ständigt utvecklas. Avvikelser gällande mått och vikt kan förekomma. Produkterna måste användas i överensstämmelse med allmän praxis, tillverkarens användar-instruktioner, lagar och förordningar gällande arbetskydd och andra rekommendationer.



Brokk AB

P.O. Box 730
 SE-931 27 Skellefteå, SE
 Tel +46 910 711 800
 Fax +46 910 711 811
 E-mail: info@brokk.com
 www.brokk.com

Distributor:

