

Tekniska data

Hydraulhammare i illustrationer BHB 305
Last- och stabilitetsdiagram finns tillgängligt vid förfrågan

Prestanda

Svängshastighet 10 s/360°
Transporthastighet, max. 2,1 km/h
Stigningsvinkel, max. 30°

Hydraulsystem

Volym hydraulsystem 85 l
Pumptyp Variabel lastkännande
Systemtryck 18 MPa
Förhöjt tryck till redskap 23 MPa
Pumpflöde 50 Hz 85 l/min
60 Hz 102 l/min

Elsystem

Teknologi SmartPower
Elmotor typ ABB
Effekt* 27,5 kW
Rekommenderad säkringsstorlek* 63 A
Startkopplare Mjukstart/Direktstart

Styrsystem

Systemtyp SmartRemote, portabelt
Signalöverföring Digital
Överföring Professionell radio/Kabel
Räckvidd, radio Upp till 300 m

Viktuppgifter

Maskinvikt utan redskap och extrautrustning 2 100 kg
Rekommenderad vikt redskap 350 kg

Bullernivå

Ljudeffektnivå, L_{WA}, uppmätt enligt direktiv 2000/14/EC 87 dB(A)

* Gäller 400V/50Hz och 440V/60Hz

Technische Daten

Hydraulikhammer auf Abbildungen BHB 305
Lasten- und Stabilitätsdiagramm auf Anfrage verfügbar

Leistung

Drehgeschwindigkeit 10 s/360°
Max. Transportgeschwindigkeit 2,1 km/h
Max. Steigung 30°

Hydrauliksystem

Volumen Hydrauliksystem 85 l
Pumpentyp Variable lastabastende
Systemdruck 18 Mpa
Erhöhter Systemdruck für Anbaugerät 23 Mpa
Pumpenfluß 50 Hz 85 l/min
60 Hz 102 l/min

Energieart

Energietechnologie SmartPower
Elektromotor Typ ABB
Leistung* 27,5 kW
Empfohlene Absicherung* 63 A
Anlasser Softstart/Direktstart

Steuersystem

Steuerung SmartRemote, Tragbare
Signalübertragung Digital
Übertragung Professioneller Funk/Kabel
Bandbreite, Funk Bis zu 300 m

Gewicht

Maschinengewicht ohne Anbaugerät und Zusatzausrüstung 2 100 kg
Empfohlenes Gewicht Anbaugerät 350 kg

Lärmpegel

Schalleistungspegel L_{WA}, gemessen laut Richtlinie 2000/14/EC 87 dB(A)

* Gültig für 400V/50Hz und 440V/60Hz

Technical Data

Hydraulic breaker in illustrations BHB 305
Load and stability diagram available on request

Performance

Slewing speed 10 s/360°
Transport speed, max. 2,1 km/h; 1.3 mph
Climbing inclination, max. 30°

Hydraulic system

Hydraulic system capacity 85 l; 22.5 US gal
Pump type Variable load-sensing
System pressure 18 MPa; 2 611 psi
Increased pressure to attachment 23 MPa; 3 336 psi
Pump flow 50 Hz 85 l/min; 22 US gal/min
60 Hz 102 l/min; 27 US gal/min

Power system

Power technology SmartPower
Electric motor type ABB
Power* 27.5 kW
Recommended fuse size* 63 A
Starting device Soft start/Direct start

Control system

Control type SmartRemote, portable
Signal code Digital
Transfer Professional radio/Cable
Range, radio Up to 300 m

Weight

Machine weight excl. attachment and extra equipment 2 100 kg; 4 630 lbs
Recommended attachment weight 350 kg; 772 lbs

Noise level

Sound power level L_{WA}, measured according to directive 2000/14/EC 87 dB(A)

* Valid for 400V/50Hz and 440V/60Hz

Caractéristiques techniques

Marteau hydraulique représenté dans les illustrations BHB 305
Diagramme de charge et de stabilité disponible sur demande

Performances

Vitesse de rotation 10 s/360°
Vitesse maxi. de transport 2,1 km/h
Pente maxi. 30°

Système hydraulique

Volume du système hydraulique 85 l
Type de la pompe Variable sensible à la charge
Pression du système 18 MPa
Augmentation de la pression à l'utilisation d'un outil 23 MPa
Débit de la pompe 50 Hz 85 l/min
60 Hz 102 l/min

Système de puissance

Puissance - Technologie SmartPower
Moteur électrique type ABB
Puissance* 27,5 kW
Calibre de fusible recommandé* 63 A
Dispositif de démarrage Démarrage progressif/Démarrage direct

Système de commande

Dispositif de commande SmartRemote, portable
Transmission des signaux Numérique
Transmission Radio professionnelle/Câble
Gamme, radio Jusqu'à 300 m

Poids

Poids de l'engin sans outil et équipement supplémentaire 2 100 kg
Poids recommandé de l'outil 350 kg

Niveau sonore

Niveau d'intensité sonore L_{WA}, mesuré conformément à la directive 2000/14/EC 87 dB(A)

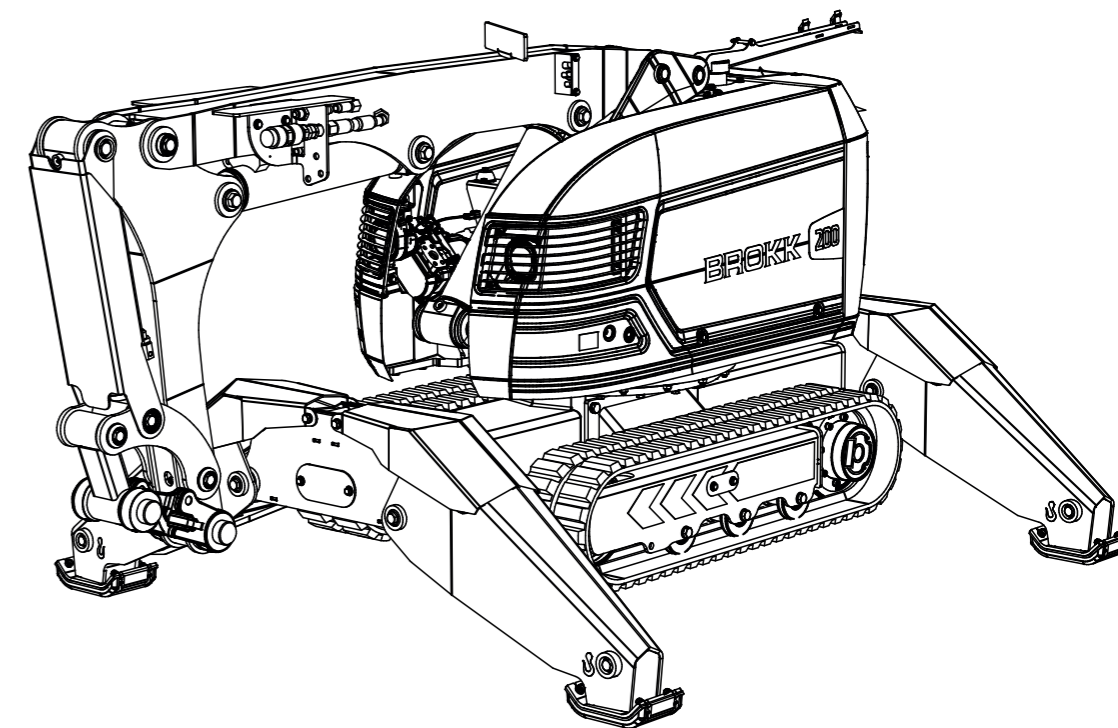
* Valable pour 400V/50Hz et 440V/60Hz

Nous développons continuellement nos engins; aussi nous réservons-nous le droit de procéder à des modifications sans avertissement préalable. Des différences de dimensionnement et de poids peuvent survenir. Les produits doivent être utilisés conformément aux règles d'usage, aux consignes d'utilisation du fabricant, aux réglementations de sécurité et aux autres recommandations.

Änderungen, die dem technologischen Fortschritt dienen, sind auch ohne vorherige Ankündigung vorbehalten. Abweichungen bei Abmessungen und Gewicht sind möglich. Die Produkte sind gemäß der allgemeinen Praxis und in Übereinstimmung mit den Bedienungsanweisungen des Herstellers, Arbeitsschutzgesetzen und -verordnungen sowie anderen Empfehlungen und Standards zu verwenden.

We reserve the right to make changes without prior notice as the machine is under continuous development. Deviations in measurements and weight can occur. Products must be used in conformity with safe practice, manufacturer's instructions and applicable statutes, regulations, codes and ordinances.

Rätten till ändringar utan föregående meddelande förbehålles då maskinen ständigt utvecklas. Avvikelser gällande mått och vikt kan förekomma. Produkterna måste användas i överensstämmelse med allmän praxis, tillverkarens användar-instruktioner, lagar och förordningar gällande arbetskydd och andra rekommendationer.



Brokk AB

P.O. Box 730
SE-931 27 Skellefteå, SE
Tel +46 910 711 800
Fax +46 910 711 811
E-mail: info@brokk.com
www.brokk.com

Distributor:

