

BROKK 70

NEW 2019!

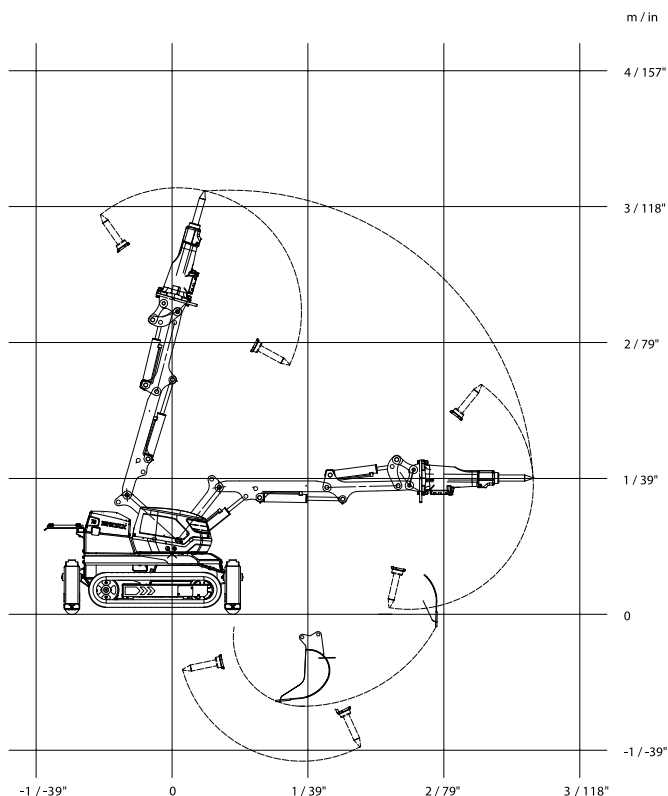


Superkrafter i Miniformat

Nya BROKK 70 är den perfekta lösningen för säker och effektiv rivning i mycket begränsade utrymmen. Jämfört med föregångaren Brokk 60, har Brokk 70 rätt otroliga 100% mer rivningskapacitet, den innovativa Brokk SmartPower™ tekniken och ett uppgraderat hydraulsystem som gör maskinen både snabbare och mjukare i sina rörelser. Den behåller dock de extremt kompakta måtten, där all denna kraft och teknik får plats i en rivningsrobot som tar sig igenom de smalaste dörröppningarna. och väger mindre än 560 kg. Nu finns ingen orsak att fortsätta använda skadliga handverktyg

- 100% mer kraft!
- 9,8 kW Brokk SmartPower™ elektrisk drivlina
- Mer effektiv än 10 personer med handhållna bilningshammare
- Drivs med enbart 16 A elektricitet
- Extremt kompakt - tar sig igenom de allra minsta dörröppningarna

RÄCKVIDD



TEKNISKA DATA

Hydraulhammare i illustrationer BHB 105
Last- och stabilitetsdiagram finns tillgängligt vid förfrågan

Prestanda

Svånghastighet 6,5 s/245°
Transporthastighet, max. 2,7 km/h; 1,7 mph
Stigningsvinkel, max. 30°

Hydraulsystem

Volym hydraulsystem 27 l
Pumptyp Variabel lastkännande
Systemtryck 18 MPa
Pumpflöde 50Hz och 60Hz 27 l/min

Elsystem

Teknologi SmartPower
Elmotor typ ABB
Effekt* 9,8 kW
Rekommenderad säkringsstorlek* 16 A
Startkopplare Direktstart

Styrsystem

Systemtyp SmartRemote, portabelt
Signalöverföring Digital
Överföring Professional radio/Kabel
Räckvidd, radio Upp till 300 m

Viktuppgifter

Maskinvikt** 560 kg
Rekommenderad vikt redskap 105 kg

Bullernivå

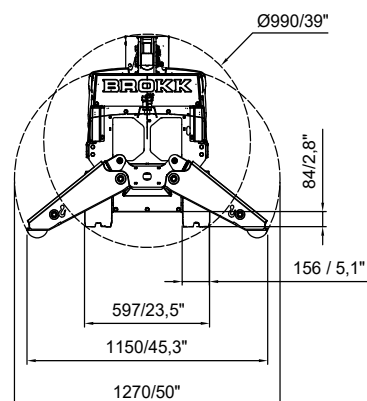
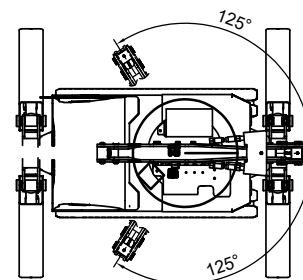
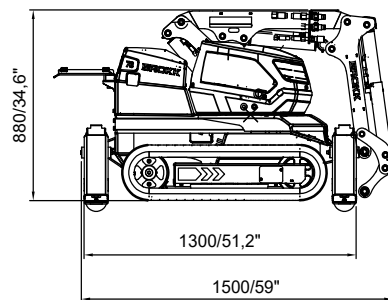
Ljudeffektnivå LWA*** 90 dB(A)

*Gäller 400V/50Hz och 440V/60Hz

**Utan redskap och extrautrustning

***Uppmätt enligt direktiv 2000/14/EC

STORLEK



TILLVAL

Armsystem

Värme- och stötskydd för cylinder C2 och C3

Underrede

Larvband, gummi
Larvband, stål

Värmebeständighet

Stålfötter (för maskiner placerade på varma underlag)
Tryckluftskylning maskin
Tryckluftskylning hammare

Övriga tillval

Extra hydraulfunktion
Vattenspolning på hammaren för att binda damm
Lyftöglor (normala lyftpunkter är standard)

VERKTYG

