

## Tekniska data

Hydraulhammare i illustrationer BHB 55  
Last- och stabilitetsdiagram finns tillgängligt vid förfrågan

### Prestanda

Svänghastighet 18 s/360°  
Transporthastighet, max. 2,7 km/h  
Stigningsvinkel, max. 30°

### Hydraulsystem

Volym hydraulsystem 27 l  
Pumptyp Variabel lastkännande  
Systemtryck 18 MPa  
Pumpflöde 50 Hz 27 l/min  
60 Hz 32 l/min

### Elsystem

Teknologi SmartPower  
Elmotor typ ABB  
Effekt\* 9,8 kW  
Rekommenderad säkringsstorlek\* 16 A  
Startkopplare Direktstart

### Styrsystem

Systemtyp SmartRemote, portabelt  
Signalöverföring Digital  
Överföring Professionell radio/Kabel  
Räckvidd, radio Upp till 300 m

### Viktuppgifter

Maskinvikt utan redskap och extrautrustning 900 kg  
Kraftpaket 390 kg  
Rekommenderad vikt redskap 80 kg

### Bullernivå

Ljudeffektnivå L<sub>WA</sub>, uppmätt enligt direktiv 2000/14/EC 90 dB(A)

\* Gäller 400V/50Hz och 440V/60Hz

## Technische Daten

Hydraulikhammer auf Abbildungen BHB 55  
Lasten- und Stabilitätsdiagramm auf Anfrage verfügbar

### Leistung

Drehgeschwindigkeit 18 s/360°  
Max. Transportgeschwindigkeit 2,7 km/h  
Max. Steigung 30°

### Hydrauliksystem

Volumen Hydrauliksystem 27 l  
Pumpentyp Variable lastabtastende  
Systemdruck 18 MPa  
Pumpenfluß 50 Hz 27 l/min  
60 Hz 32 l/min

### Energieart

Energietechnologie SmartPower  
Elektromotor Typ ABB  
Leistung\* 9,8 kW  
Empfohlene Absicherung\* 16 A  
Anlasser Direktstart

### Steuersystem

Steuerung SmartRemote, Tragbare  
Signalübertragung Digital  
Übertragung Professioneller Funk/Kabel  
Bandbreite, Funk Bis zu 300 m

### Gewicht

Maschinengewicht ohne Anbaugerät und Zusatzausrüstung 900 kg  
Power pack 390 kg  
Empfohlenes Gewicht Anbaugerät 80 kg

### Lärmpegel

Schalleistungspegel L<sub>WA</sub>, gemessen laut Richtlinie 2000/14/EG 90 dB(A)

\* Gültig für 400V/50Hz und 440V/60Hz

## Technical Data

Hydraulic breaker in illustrations BHB 55  
Load and stability diagram available on request

### Performance

Slewing speed 18 s/360°  
Transport speed, max. 2,7 km/h; 1.7 mph  
Climbing inclination, max. 30°

### Hydraulic system

Hydraulic system capacity 27 l; 7.1 US gal  
Pump type Variable load-sensing  
System pressure 18 MPa; 2 611 psi  
Pump flow 50 Hz 27 l/min; 7 US gal/min  
60 Hz 32 l/min; 8 US gal/min

### Power system

Power technology SmartPower  
Electric motor type ABB  
Power\* 9,8 kW  
Recommended fuse size\* 16 A  
Starting device Direct start

### Control system

Control type SmartRemote, portable  
Signal code Digital  
Transfer Professional radio/Cable  
Range, radio Up to 300 m

### Weight

Machine weight excl. attachment and extra equipment 900 kg; 1 984 lbs  
Power pack 390 kg; 859 lbs  
Recommended attachment weight 80 kg; 175 lbs

### Noise level

Sound power level L<sub>WA</sub>, measured according to directive 2000/14/EC 90 dB(A)

\* Valid for 400V/50Hz and 440V/60Hz

## Caractéristiques techniques

Marteau hydraulique représenté dans les illustrations BHB 55  
Diagramme de charge et de stabilité disponible sur demande

### Performances

Vitesse de rotation 18 s/360°  
Vitesse maxi. de transport 2,7 km/h  
Pente maxi. 30°

### Système hydraulique

Volume du système hydraulique 27 l  
Type de la pompe Variable sensible à la charge  
Pression du système 18 MPa  
Débit de la pompe 50 Hz 27 l/min  
60 Hz 32 l/min

### Système du puissance

Puissance - Technologie SmartPower  
Moteur électrique type ABB  
Puissance\* 9,8 kW  
Calibre de fusible recommandé\* 16 A  
Dispositif de démarrage Démarrage direct

### Système de commande

Dispositif de commande SmartRemote, portable  
Transmission des signaux Numérique  
Transmission Radio professionnelle/Câble  
Gamme, radio Jusqu'à 300 m

### Poids

Poids de l'engin sans outil et équipement supplémentaire 900 kg  
Power pack 390 kg  
Poids recommandé de l'outil 80 kg

### Niveau sonore

Niveau d'intensité sonore L<sub>WA</sub>, mesuré conformément à la directive 2000/14/CE 90 dB(A)

\* Valable pour 400V/50Hz et 440V/60Hz

Nous développons continuellement nos engins; aussi nous réservons-nous le droit de procéder à des modifications sans avertissement préalable. Des différences de dimensionnement et de poids peuvent survenir. Les produits doivent être utilisés conformément aux règles d'usage, aux consignes d'utilisation du fabricant, aux réglementations de sécurité et aux autres recommandations.

Änderungen, die dem technologischen Fortschritt dienen, sind auch ohne vorherige Ankündigung vorbehalten. Abweichungen bei Abmessungen und Gewicht sind möglich. Die Produkte sind gemäß der allgemeinen Praxis und in Übereinstimmung mit den Bedienungsanweisungen des Herstellers, Arbeitsschutzgesetzen und -verordnungen sowie anderen Empfehlungen und Standards zu verwenden.

We reserve the right to make changes without prior notice as the machine is under continuous development. Deviations in measurements and weight can occur. Products must be used in conformity with safe practice, manufacturer's instructions and applicable statutes, regulations, codes and ordinances.

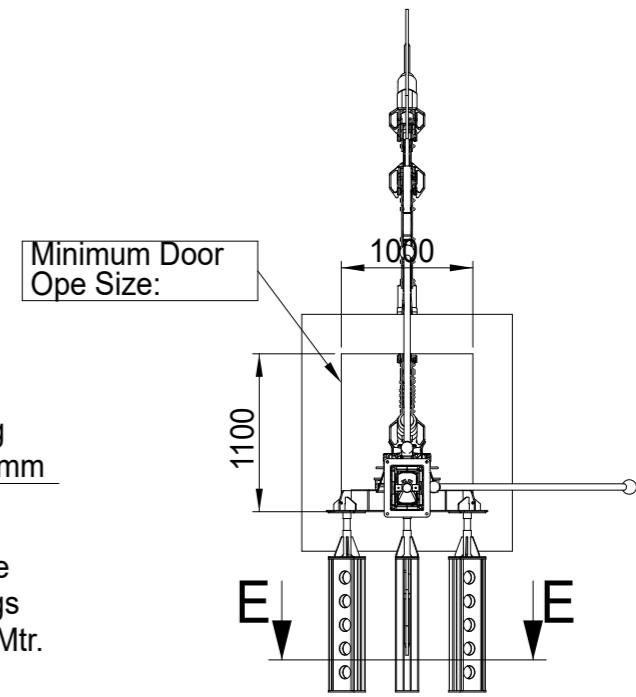
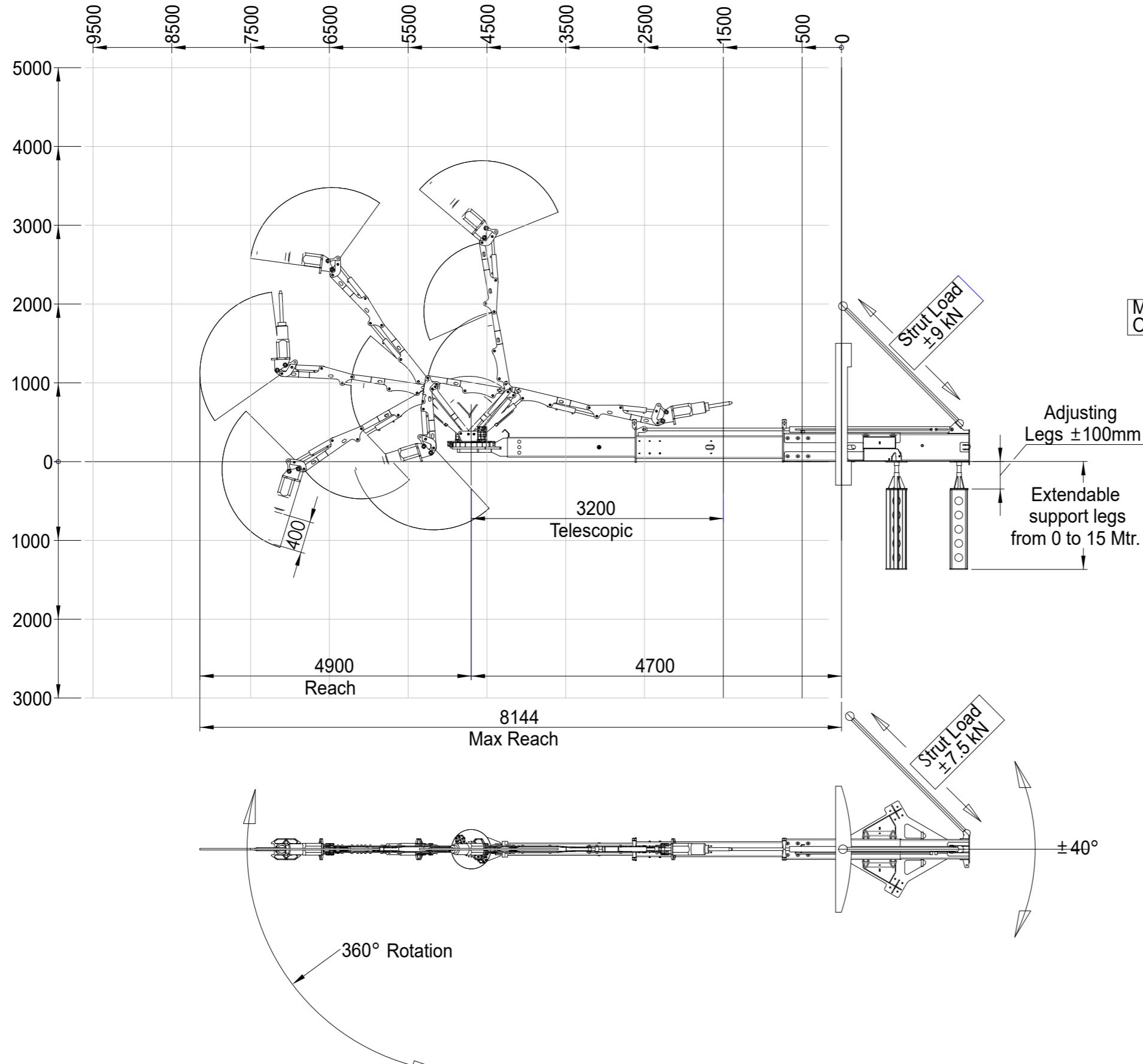
Rätten till ändringar utan föregående meddelande förbehålles då maskinen ständigt utvecklas. Avvikelser gällande mått och vikt kan förekomma. Produkterna måste användas i överensstämmelse med allmän praxis, tillverkarens användar-instruktioner, lagar och förordningar gällande arbetskydd och andra rekommendationer.



## Brokk AB

P.O. Box 730  
SE-931 27 Skellefteå, SE  
Tel +46 910 711 800  
Fax +46 910 711 811  
E-mail: info@brokk.com  
www.brokk.com

Distributor:



Long Reach Twin Telescopic  
Brokk Descaler

Note!  
Graph shown with 1500mm long Chisel  
Other Chisels also available: 1000mm  
600mm  
400mm

Long Reach Twin Telescopic  
Brokk DeScaler Service Arm.  
Note!  
Graph shown with 1500mm long Chisel  
Other Chisels also available: 1000mm  
600mm  
400mm

