

## Tekniska data

Hydraulhammare i illustrationer BHB 55

Last- och stabilitetsdiagram finns tillgängligt vid förfrågan

### Prestanda

Svänghastighet 6,5 sec/245°  
 Transporthastighet, max. 2,5 km/h  
 Stigningsvinkel, max. 30°

### Hydraulsystem

Volym hydraulsystem 27 l  
 Pumptyp Kugghjulpump m. fast displacement  
 Systemtryck 18 MPa  
 Pumpflöde max 50Hz och 60Hz 22 l/min

### Elmotor

Typ ABB  
 Märkeffekt\* 5,5 kW  
 Märkström\* 14 A  
 Effektförbrukning\* 0,6 kW  
 Startkopplare Direktstart

### Styrsystem

Systemtyp SmartRemote, portabelt manöverdon  
 Signalöverföring Digital  
 Överföring Professionell radio/Kabel  
 Räckvidd, radio Upp till 300 m

### Viktuppgifter

Vikt basmaskin utan redskap och extrautrustning 500 kg  
 Rekommenderad vikt redskap 80 kg

### Bullernivå

Ljudeffektnivå L<sub>WA</sub>, uppmätt enligt direktiv 2000/14/EC 90 dB(A)

\* Gäller 400V/50Hz

## Technische Daten

Hydraulikhammer auf Abbildungen BHB 55

Lasten- und Stabilitätsdiagramm auf Anfrage verfügbar

### Leistung

Drehgeschwindigkeit 6,5 sec/245°  
 Max. Transportgeschwindigkeit 2,5 km/h  
 Max. Steigung 30°

### Hydrauliksystem

Volumen Hydrauliksystem 27 l  
 Pumpentyp Zahnradpumpe  
 Systemdruck 18 MPa  
 Max. Pumpenfluß 50Hz, 60Hz 22 l/min

### Elektromotor

Typ ABB  
 Leistung\* 5,5 kW  
 Strom\* 14 A  
 Leistungsaufnahme\* 0-6 kW  
 Anlasser Direktstart

### Steuersystem

Steuerung SmartRemote, Tragbare Steuereinheit  
 Signalübertragung Digital  
 Übertragung Professioneller Funk/Kabel  
 Bandbreite, Funk Bis zu 300 m

### Gewicht

Gewicht Basismaschine ohne Anbaugerät und Zusatzausrüstung 500 kg  
 Empfohlenes Gewicht Anbaugerät 80 kg

### Lärmpegel

Schalleistungspegel L<sub>WA</sub>, gemessen laut Richtlinie 2000/14/EG 90 dB(A)

\* Gültig für 400V/50Hz

## Technical Data

Hydraulic breaker in illustrations BHB 55

Load and stability diagram available on request

### Performance

Slewing speed 6,5 sec/245°  
 Transport speed, max. 2,5 km/h; 1.6 mph  
 Climbing inclination, max. 30°

### Hydraulic system

Hydraulic system capacity 27 l; 7.1 US gal  
 Pump type Gear pump with fixed displacement  
 System pressure 18 MPa; 2 610 psi  
 Pump flow max 50Hz and 60Hz 22 l/min; 6 US gal/min

### Electric motor

Type ABB  
 Motor rating\* 5,5 kW  
 Rated current\* 14 A  
 Power consumption\* 0-6 kW  
 Starting device Direct start

### Control system

Control type SmartRemote, portable control  
 Control code Digital  
 Transfer Professional radio/Cable  
 Range, radio Up to 300 m

### Weight

Weight of basic machine excl attachment and extra equipment 500 kg; 1 102 lb  
 Recommend attachment weight 80 kg; 176 lb

### Noise level

Sound power level L<sub>WA</sub>, measured according to directive 2000/14/EC 90 dB(A)

\* Valid for 400V/50Hz

## Caractéristiques techniques

Marteau hydraulique représenté dans les illustrations BHB 55

Diagramme de charge et de stabilité disponible sur demande

### Performances

Vitesse de rotation 6,5 sec/245°  
 Vitesse maxi. de transport 2,5 km/h  
 Pente maxi. 30°

### Système hydraulique

Volume du système hydraulique 27 l  
 Type de la pompe Type à engrenages à cylindrée fixe  
 Pression du système 18 MPa  
 Débit maxi. de la pompe, 50Hz, 60Hz 22 l/min

### Moteur électrique

Type ABB  
 Puissance\* 5,5 kW  
 Courant\* 14 A  
 Consommation de courant\* 0-6 kW  
 Dispositif de démarrage Démarrage triangle

### Système de commande

Dispositif de commande SmartRemote, portable  
 Transmission des signaux Numérique  
 Transmission Radio professionnelle/Câble  
 Gamme, radio Jusqu'à 300 m

### Poids

Poids de l'engin de base sans outil et équipement supplémentaire 500 kg  
 Poids recommandé de l'outil 80 kg

### Niveau sonore

Niveau d'intensité sonore L<sub>WA</sub>, mesuré conformément à la directive 2000/14/CE 90 dB(A)

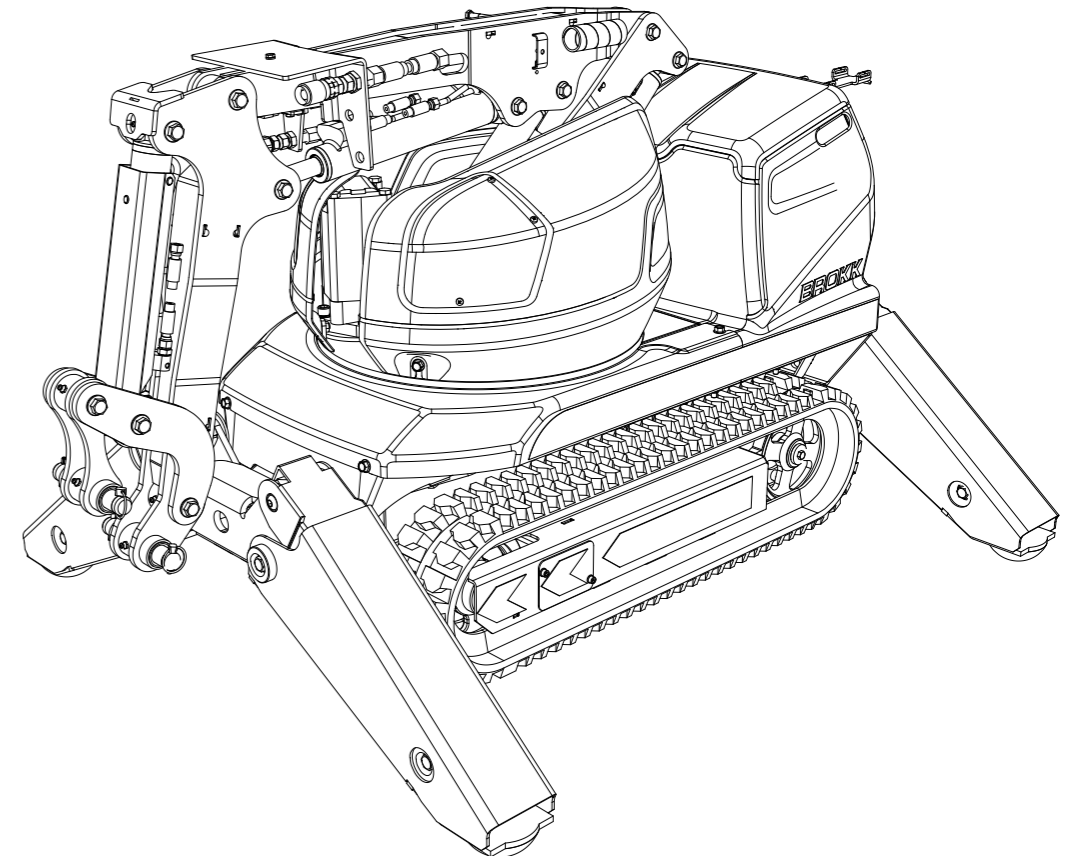
\* Valable pour 400V/50Hz

Nous développons continuellement nos engins; aussi nous réservons-nous le droit de procéder à des modifications sans avertissement préalable. Des différences de dimensionnement et de poids peuvent survenir. Les produits doivent être utilisés conformément aux règles d'usage, aux consignes d'utilisation du fabricant, aux réglementations de sécurité et aux autres recommandations.

Änderungen, die dem technologischen Fortschritt dienen, sind auch ohne vorherige Ankündigung vorbehalten. Abweichungen bei Abmessungen und Gewicht sind möglich. Die Produkte sind gemäß der allgemeinen Praxis und in Übereinstimmung mit den Bedienungsanweisungen des Herstellers, Arbeitsschutzgesetzen und -verordnungen sowie anderen Empfehlungen und Standards zu verwenden.

We reserve the right to make changes without prior notice as the machine is under continuous development. Deviations in measurements and weight can occur. Products must be used in conformity with safe practice, manufacturer's instructions and applicable statutes, regulations, codes and ordinances.

Rätten till ändringar utan föregående meddelande förbehålles då maskinen ständigt utvecklas. Avvikelser gällande mått och vikt kan förekomma. Produkterna måste användas i överensstämmelse med allmän praxis, tillverkarens användar-instruktioner, lagar och förordningar gällande arbetskydd och andra rekommendationer.



# BROKK 60<sup>II</sup>

## Brokk AB

P.O. Box 730  
 SE-931 27 Skellefteå, SE  
 Tel +46 910 711 800  
 Fax +46 910 711 811  
 E-mail: info@brokk.com  
 www.brokk.com

Distributor:

